

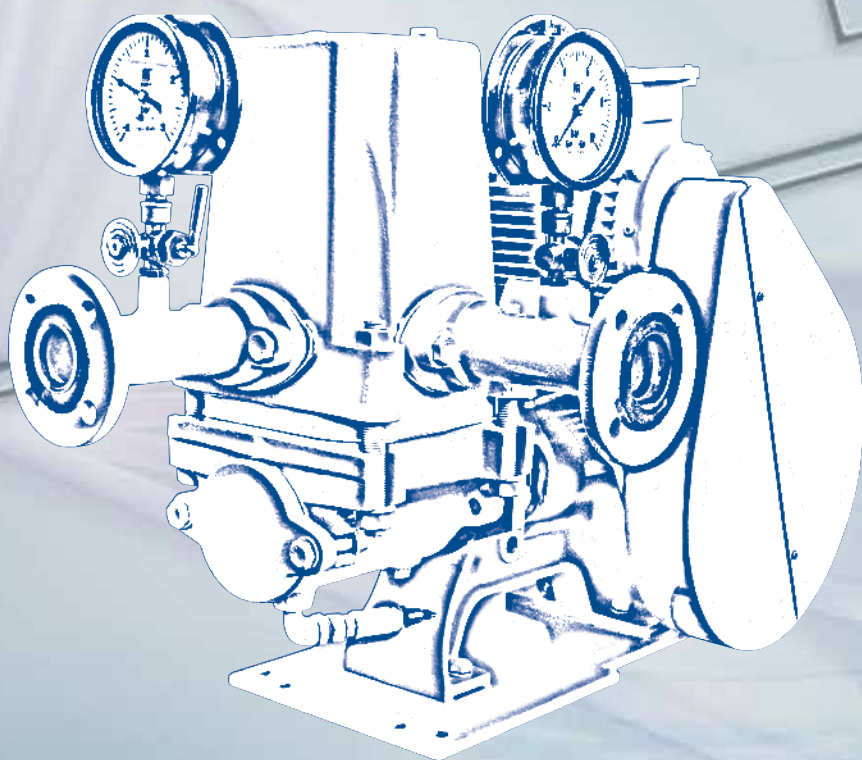


# GARBARINO®

## SWL

**Daily bilge piston pump**  
Pompa a pistoni per sentina giornaliera

---





# SWL

## DAILY BILGE PISTON PUMP

POMPA A PISTONI  
PER SENTINA GIORNALIERA

### APPLICATIONS

Daily bilge, stripping, drainage pump.

### APPLICAZIONI

Sentina giornaliera, strippaggio, prosciugamento locali.

### CONSTRUCTION

Piston pump, compact arrangement with high suction capability. The special design of the casing allows a smooth pumping and low pressure pulsations. Low speed and suitably selected materials of construction make the pump particularly reliable for marine duty.

### COSTRUZIONE

Pompa a pistoni compatta con alta capacità di aspirazione. La particolare forma del corpo consente un pompaggio regolare con minime oscillazioni di pressione. Il funzionamento a bassa velocità e la particolare scelta dei materiali rendono la pompa particolarmente robusta ed affidabile per l'utilizzo a bordo nave.

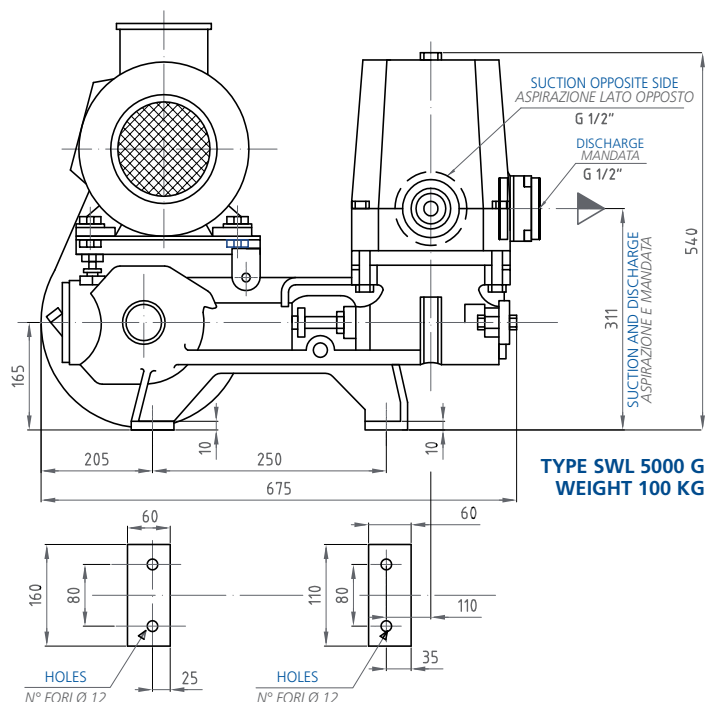
### PERFORMANCES

Temperature up to 60°C  
Suitable for sea water, bilge water, oily bilge

### PRESTAZIONI

Temperatura fino a 60°C  
Idonea per acqua mare, acqua di sentina, acqua oleosa

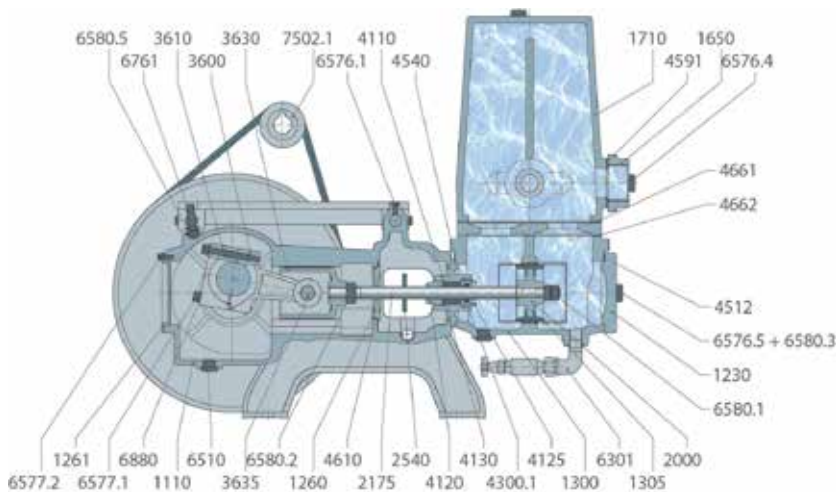
1450 RPM	5 m <sup>3</sup> /h	1-3 bar	1,5 KW
1450 RPM	5 m <sup>3</sup> /h	4-5bar	2,2 KW
1750 RPM	5 m <sup>3</sup> /h	1-3 bar	1,7 KW
1750 RPM	5 m <sup>3</sup> /h	4-5bar	2,5 KW



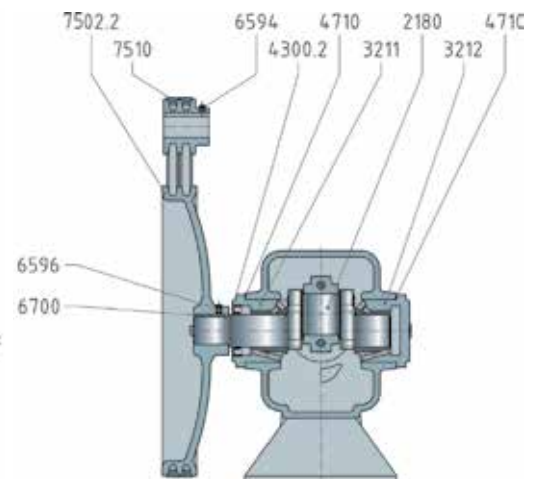
ARRANGEMENT DRAWING DISEGNO D'INGOMBRO

Pos	Description	Descrizione
1110	Pump casing	Corpo pompa
1230	Inspection cover	Coperchio d'ispezione
1260	Casing cover pump side	Coperchio del corpo lato pompa
1261	Casing cover drive side	Coperchio del corpo lato comando
1300	Cylinder casing	Corpo del cilindro
1305	Cylinder	Cilindro
1631	Valves plate with cages	Piastra portavalvole con gabbie
1650	Flange	Flangia
1710	Air vessel	Camera d'aria
2000	Piston	Pistone
2175	Piston shaft	Albero del pistone
2180	Crankshaft	Albero a gomiti
2532	Valve outside membrane, delivery side (x)	Membrana esterna della valvola premente (x)
2533	Valve outside membrane, suction side (x)	Membrana esterna della valvola aspirante (x)
2534	Valve inside membrane plate (x)	Membrana interna della valvola (x)
2540	Deflector	Deflettore
3211	Bearing housing drive side	Sopperto lato comando
3212	Bearing housing non-drive side	Sopperto lato libero
3600	Connecting rod	Biella
3610	Connecting rod cap	Cappello della biella
3630	Crosshead	Testa a croce
3635	Crosshead pin	Perno della testa a croce
3853	Plug with dipstick	Tappo di chiusura con astina
4110	Stuffing box housing	Scatola del premitreccia
4120	Stuffing box gland	Collare del premitreccia
4125	Locating ring for saft seal	Anello di bloccaggio per anello di tenuta
4130	Gland packing	Guarnizione a treccia (tenuta a baderna)
4300.1	Radial shaft seal	Anello di tenuta sull'albero rotante
4300.2	Radial shaft seal	Anello di tenuta sull'albero rotante
4512	Gasket for inspection cover	Guarnizione del coperchio d'ispezione
4540	Gasket cylinder casing	Guarnizione del corpo dei cilindri

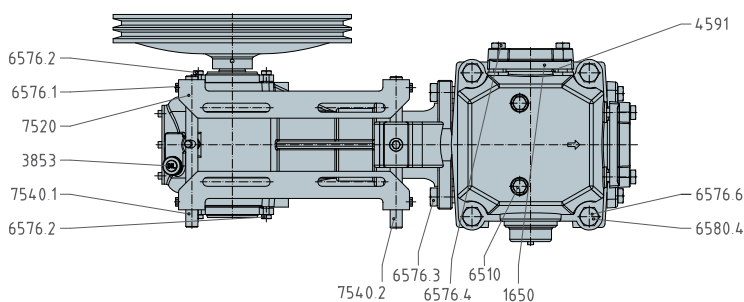
Pos	Description	Descrizione
4591	Gasket for flange	Guarnizione piana per flange
4610	O-ring (x)	O-ring (x)
4661	Upper gasket for valve plate	Guarnizione superiore piastra portavalvole
4662	Lower gasket for valve plate	Guarnizione inferiore piastra portavalvole
4710	Bearing housing gasket	Guarnizione del corpo del supporto
6301	Snifter valve	Valvola entrata aria
6510	Hexagon head screw plug	Tappo filettato a testa esagonale
6576.1	Hexagon screw	Vite a testa esagonale
6576.2	Hexagon screw	Vite a testa esagonale
6576.3	Hexagon screw	Vite a testa esagonale
6576.4	Hexagon screw	Vite a testa esagonale
6576.5	Hexagon screw	Vite a testa esagonale
6576.6	Hexagon screw	Vite a testa esagonale
6577.1	Hexagon socket head screw	Vite a testa cilindrica esagono incassato
6577.2	Hexagon socket head screw	Vite a testa cilindrica esagono incassato
6580.1	Nut	Dado esagonale
6580.2	Nut	Dado esagonale
6580.3	Nut	Dado esagonale
6580.4	Nut	Dado esagonale
6580.5	Nut	Dado esagonale
6594	Hexagon socket set screw flat point	Grano a punta piana
6596	Hexagon socket set screw cone point	Grano a punta conica
6700	Key	Linguetta
6761	Tensioning screw	Vite di pressione
6880	Single coil spring lock washer	Rosetta elastica spaccata
7502.1	Pulley for V-shaped belt	Puleggia per cinghia trapezoidale
7502.2	Pulley for V-shaped belt	Puleggia per cinghia trapezoidale
7510	V-shaped belt	Cinghia trapezoidale
7520	Idler slide	Slitta tendicinghia
7540.1	Idler slide pin	Perno per slitta tendicinghia
7540.2	Idler slide pin	Perno per slitta tendicinghia



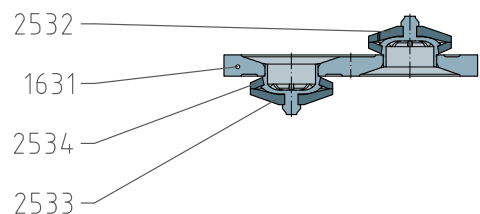
**LONGITUDINAL SECTION**  
SEZIONE LONGITUDINALE



**CRANKSHAFT SECTION**  
SEZIONE ALBERO A GOMITI



**TOP VIEW**  
VISTA DALL'ALTO



**VALVES PLATE**  
PIASTRA PORTAVALVOLE

Member of CISQ Federation



ATEX on request



**POMPE GARBARINO S.p.A.**

Via Marengo, 44 - 15011 Acqui Terme (AL) - Italy - Tel. +39 0144.388671 - Fax +39 0144.55260

E-mail: [info@pompegarbarino.it](mailto:info@pompegarbarino.it)

[www.pompegarbarino.com](http://www.pompegarbarino.com)