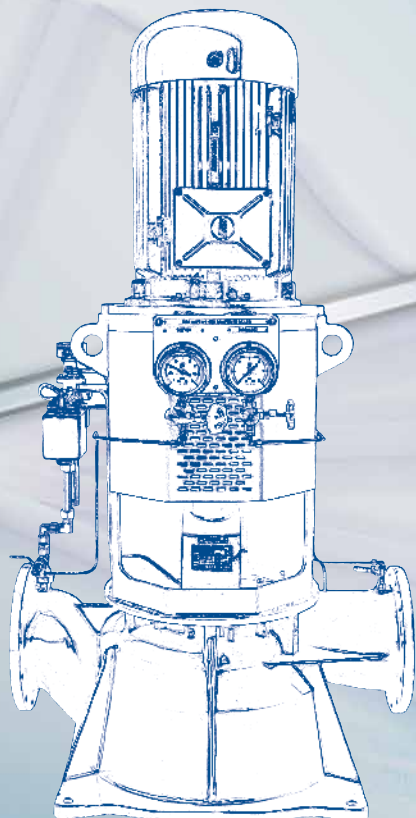




GARBARINO®

MU-L/LDS

Vertical in line centrifugal pumps
Pompe centrifughe verticali in line





MU-L

VERTICAL IN LINE CENTRIFUGAL PUMPS

POMPE CENTRIFUGHE VERTICALI IN LINE

USE

Fresh and sea water, condensate, oils, chemical and petrochemical products.

IMPIEGHI

Per acqua dolce, acqua mare, condensato, prodotti chimici, petrolchimici.

MAIN APPLICATIONS

Shipbuilding industry, heating plants, air conditioning systems, scrubber system, aqueducts, effluent treatment plants, fire fighting, petrochemical plants.

PRINCIPALI APPLICAZIONI

Applicazioni per uso cantieristico, impianti di riscaldamento, impianti di condizionamento, sistemi scrubber, acquedotti, trattamento acque, antincendio, convogliamento idrocarburi.

MAIN FEATURES

CARATTERISTICHE COSTRUTTIVE

PUMP: centrifugal type with volute casing, vertical construction, single stage, single flow, in line flanges.

POMPA: centrifuga con corpo a spirale orizzontale monostadio ad unico flusso ed aspirazione assiale.

IMPELLER: high efficiency, close type, statically and dynamically balanced.

Axial thrust balancing by means of annular chamber with balancing holes located behind the impeller.

GIRANTE: di tipo chiuso ad elevato rendimento, equilibrata staticamente e dinamicamente.

Equilibratura della spinta assiale mediante camera anulare situata posteriormente alla girante stessa e munita di fori di bilanciamento.

MOUNTING SYSTEM: shaft supported by radial and thrust ball bearings either grease or self-lubricated. The bracket is normally made of cast-iron or manufactured in bronze or stainless steel for special executions (non-magnetic pumps).

SUPPORTAZIONE: albero supportato da cuscinetti radiali a sfera a singola e doppia corona di sfere in grado di reggere alle spinte assiali e radiali con lubrificazione a grasso o in versione autolubrificata. Supporto costruito normalmente in ghisa, oppure in bronzo o acciaio inox per utilizzi speciali (pompe amagnetiche).

SEAL: single mechanical seals to DIN 24960. Special mechanical seals or cartridge type, for specific application or aggressive liquids. Possibility to install soft packing with external flushing. For temperature higher than 120°C, it is possible to fit the pump with a cooling chamber.

TENUTA: tenuta meccanica singola normalizzata DIN 24960. Tenute speciali e a cartuccia per liquidi ed applicazioni particolari. Possibilità di installare tenute a baderna con flussaggio esterno. Per temperature superiori ai 120 °C possibilità di dotare la pompa di camera di raffreddamento della tenuta.

SELF-PRIMING: some listed models can be supplied with a self-priming element either with liquid ring or with air ejector.

AUTOADESCANTE: alcuni dei modelli elencati possono essere forniti di elemento autoadescente ad anello liquido o con eiettore ad aria.

BACK PULL OUT

It is possible to remove the rotating components without disturbing pipes, pump casing and motor by using a flexible spacer coupling.

SMONTAGGIO

Impiegando un giunto spaziatore è possibile sfilare la parte rotante senza intervenire sulle tubazioni, co e motore.

BASE PLATE

The base plate is usually cast with pump casing for small and medium size pumps in order to increase the structural stiffness. For larger pumps a welded steel base plate is provided.

BASAMENTO

La base è realizzata in una unica fusione con il corpo per le pompe medio/piccole, di carpenteria per quelli di taglia maggiore.

MOTOR FRAME

The motor frame supporting the electric motor is normally made of welded steel. For special executions (non magnetic) it can be manufactured in stainless steel.

LANTERNA

La lanterna di unione pompa-motore elettrico è costruita normalmente in acciaio elettrosaldato. Per esecuzioni speciali (amagnetiche) può essere costruita in acciaio inox.

SPECIAL VERSIONS

Special versions according to Naval Rules are also available: shock-proof, vibration-proof, noise-proof, non magnetic version.

COSTRUZIONI SPECIALI

Sono previste costruzioni a norma MARINA MILITARE: antishock, antivibrazione, antirumore, amagnetiche.



MU-LDS

VERTICAL IN LINE DOUBLE SUCTION CENTRIFUGAL PUMPS

POMPE CENTRIFUGHE VERTICALI IN LINE A DOPPIA ASPIRAZIONE

DESCRIPTION

Single stage vertical centrifugal pumps in spacer coupling design. Casing with in-line flanges and with high efficiency double inlet impeller, low NPSH required and balanced axial thrust, flow rate up to 3.500 m³/h.

DESCRIZIONE

Pompe centrifughe monostadio verticali con giunto elastico spaziatore. Corpo con flange in-line, girante a doppia aspirazione con alto rendimento, basso NPSH richiesto e spinta assiale bilanciata, portata fino a 3.500 m³/h.

MAIN APPLICATIONS

Fresh water, sea water, industrial water, condensate, brine, oils and other clean liquids.

Shipbuilding industry: ballast, hull and general services, cooling, circulation.

Land based industry: circulation, cooling, water supply and general services.

PRINCIPALI APPLICAZIONI

Acqua dolce, acqua di mare, acqua industriale, condensato, brine, idrocarburi ed altri liquidi puliti.

Settore navale: servizi di zavorra, bilanciamento, servizi generali, raffreddamento, circolazione.

Settore industriale: circolazione, raffreddamento, servizi vari.

VERSIONS

MU-LDS pumps are now available in six sizes. Wetted material can be in cast iron, nickel-aluminium bronze, stainless steel or special alloy. Automatic priming system execution by means of ejector or vacuum pump.

Special executions according to Naval rules: shock-proof, noise-proof, vibration-proof, non magnetic.

VERSIONI

Le pompe MU-LDS sono disponibili in sei grandezze. Le parti bagnate possono essere in ghisa, bronzo al nickel alluminio, acciaio inox o leghe speciali. Sistema di autoadescamento automatico con eiettore ad aria o pompa del vuoto.

Sono previste costruzioni a norma MARINA MILITARE: antishock, antirumore, antivibrazione, amagnetiche.

MAIN FEATURES

CARATTERISTICHE COSTRUTTIVE

MU-LDS pumps are designed in order to offer best possible performance and lowest possible maintenance. BACK PULL-OUT design allows maintenance on internal parts without removing motor and pipes. Easy replacement of bearings and seal without pump dismantling.

Le pompe MU-LDS sono progettate per offrire le migliori performance con la minima manutenzione. La costruzione BACK PULL-OUT

permette l'estrazione delle parti interne senza dover rimuovere il motore e le tubazioni. E' anche possibile la sostituzione della tenuta meccanica e dei cuscinetti senza smontare completamente la pompa.

CASING: Casing is of the double volute type to reduce radial load on impeller and ensure maximum working life of bearings and mechanical seal.

CORPO: Il corpo è di tipo a doppia voluta per minimizzare la spinta radiale sulla girante ed aumentare la durata di cuscinetti e tenuta meccanica.

MECHANICAL SEAL: High quality mechanical seal (silicon carbide/silicon carbide/viton) for a wide range of applications. Mechanical seal is cartridge design for easy installation and removing. Soft packing is also available

TENUTA MECCANICA: Tenuta meccanica di alta qualità (carburo di silicio/carburo di silicio/viton) per un'ampia gamma di applicazioni. La tenuta è del tipo a cartuccia per una facile installazione e rimozione. E' disponibile anche la versione con tenuta a baderna.

BEARING BRACKET AND MOTOR STOOL: External grease bearings in special bracket specially designed for ease of maintenance. Bracket design allows the replacement of mechanical seal and bearings without dismantling the pump completely.

The motor stool in welded steel to reduce vibrations has got a wide opening to facilitate maintenance.

SUPPORTO E CARENA: Cuscinetti a grasso installati in un supporto esterno, progettato appositamente per facilitare le operazioni di manutenzione. Il design del supporto permette la sostituzione della tenuta meccanica e dei cuscinetti senza richiedere lo smontaggio completo della pompa.

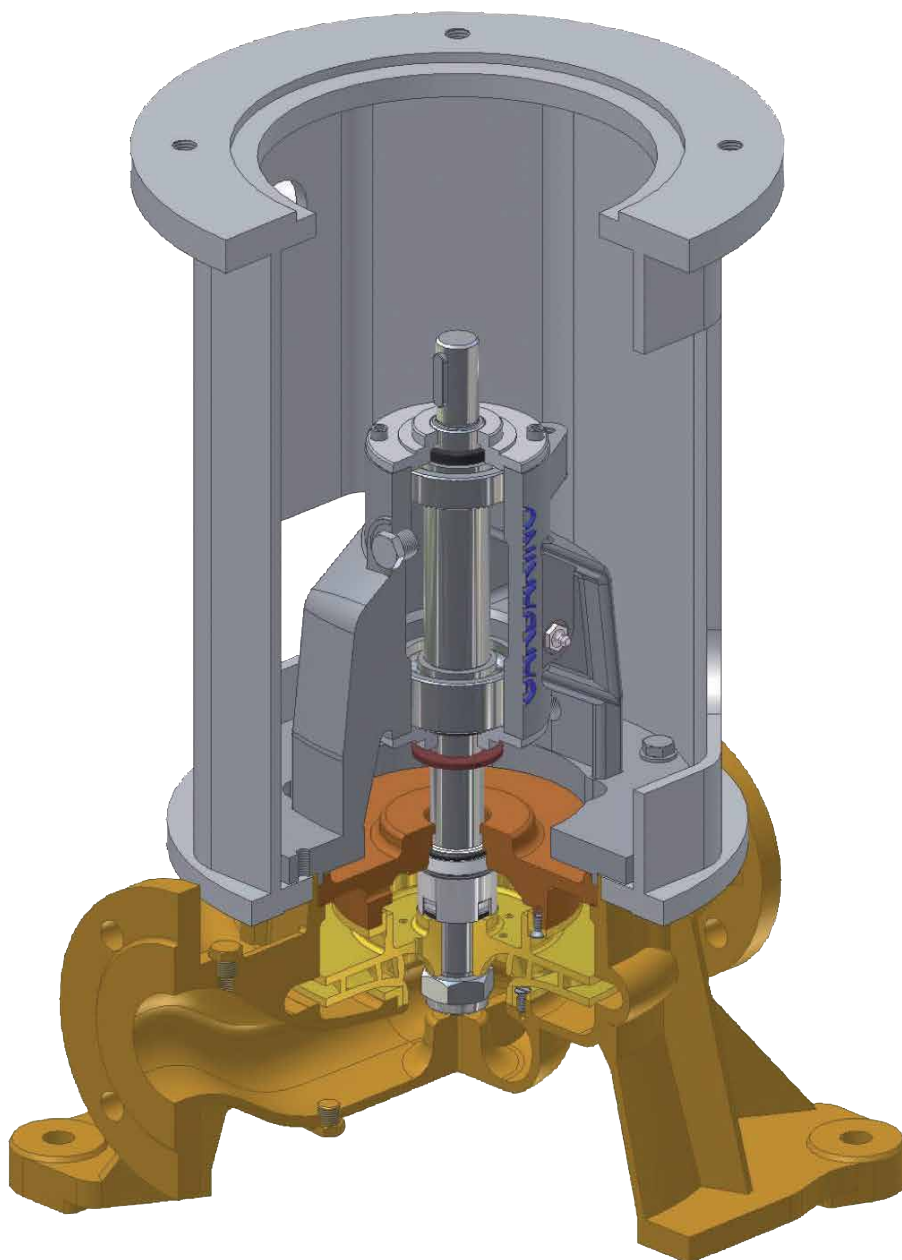
La carena portamotore in acciaio è caratterizzata da elevata resistenza in modo da annullare le vibrazioni durante il funzionamento. E' dotata di un'ampia apertura per le operazioni di manutenzione e smontaggio delle parti interne.





INTERCHANGEABILITY INTERCAMBIABILITÀ	
MODELS (MU-L) MODELLI	53
CASINGS CORPI	43
IMPELLERS GIRANTI	44
SHAFTS ALBERI	6
BEARING BRACKETS SUPPORTI	6
COVERS COPERCHI	6
MECHANICAL SEALS TENUTE MECCANICHE	6

MATERIALS (MU-L) MATERIALI	MAX. WORKING PRESSURE PRESSIONE MAX. ESERCIZIO
CAST IRON GHISA	10 bar
STAINLESS STEEL, BRONZE, SPECIAL ALLOY ACCIAIO INOX, BRONZO, LEGHE SPECIALI	16 bar
NOTE: SPECIAL EXECUTIONS EXCEEDING THE ABOVE LIMITS AVAILABLE ON REQUEST NOTA: ESECUZIONI SPECIALI AL DI FUORI DEI LIMITI SOPRAESPOSTI REALIZZATE SU RICHIESTA	



bare shaft version
versione ad asse nudo



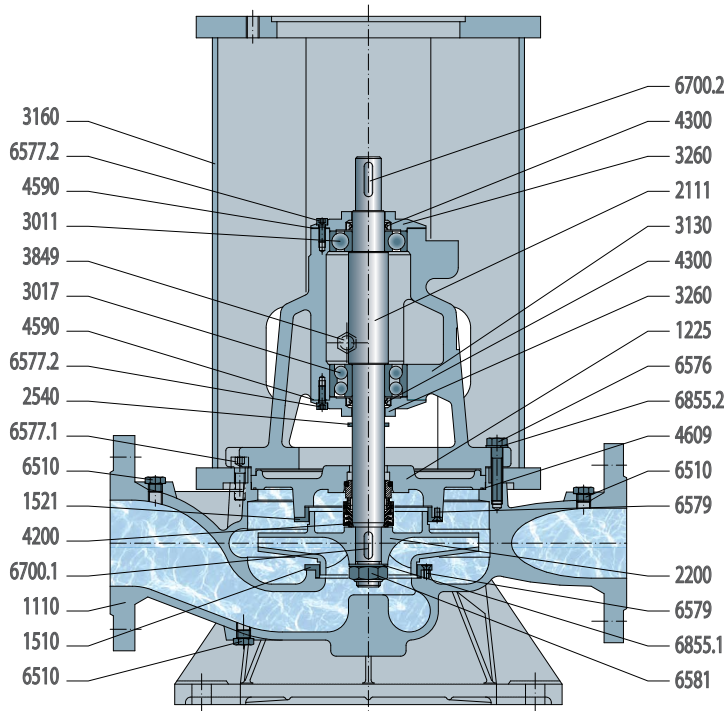
closed impeller
girante chiusa



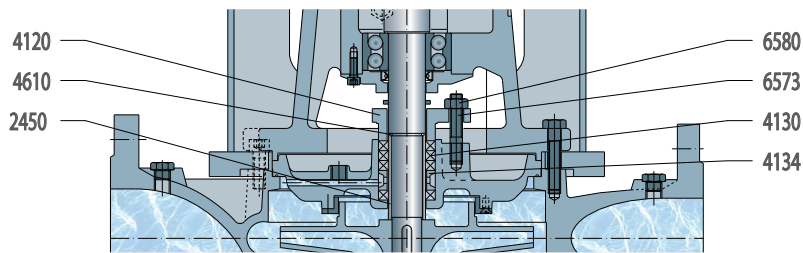
self priming element
with liquid ring
elemento autoadescante
ad anello liquido



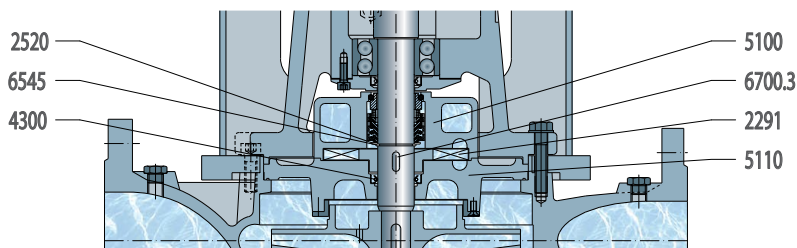
close coupled version
versione monoblocco



LONGITUDINAL SECTION
SEZIONE LONGITUDINALE



SOFT PACKING VERSION
VERSIONE TENUTA A BADERNA



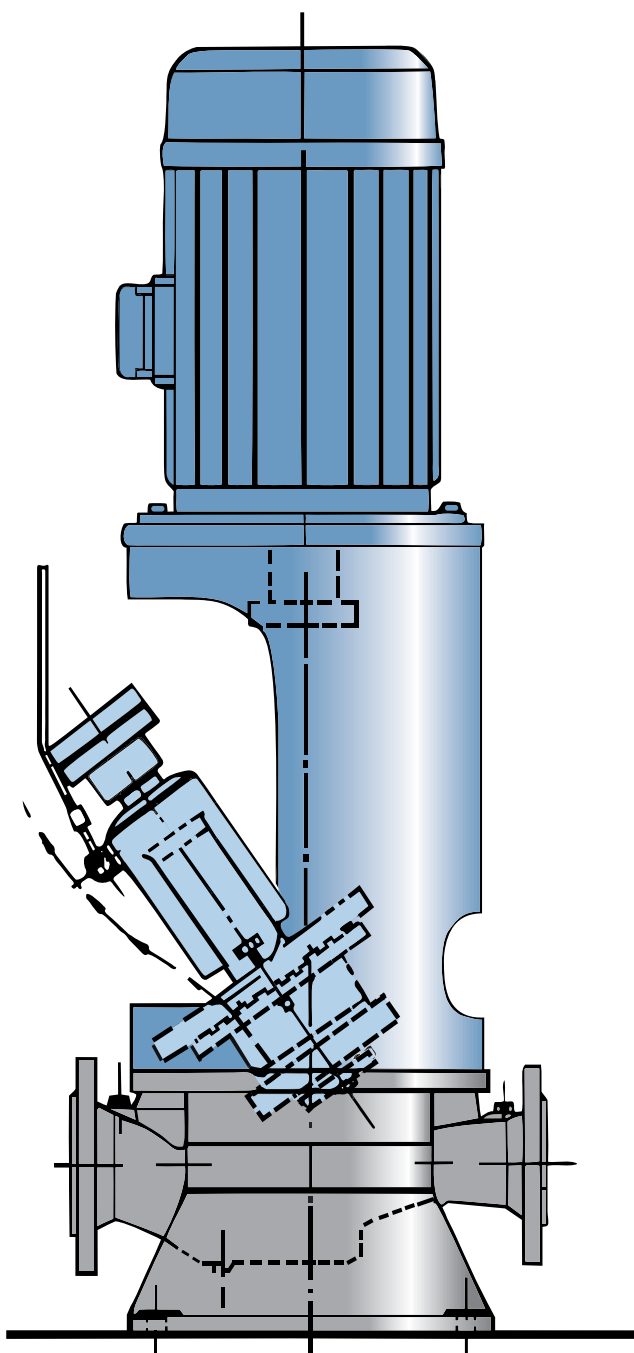
SELF-PRIMING VERSION
VERSIONE AUTOADESCANTE

Pos	Description <i>Descrizione</i>
1110	Pump casing <i>Corpo pompa</i>
1225	Casing cover <i>Coperchio del corpo</i>
1510	Wear ring <i>Anello di usura</i>
1521	Wear ring <i>Anello di usura</i>
2111	Pump shaft <i>Albero della pompa</i>
2200	Impeller <i>Girante</i>
2291	Priming stage impeller <i>Girante stellare</i>
2450	Shaft sleeve <i>Camicia d'albero</i>
2520	Shoulder ring <i>Anello spallamento</i>
2540	Deflector <i>Deflettore</i>
3011	Radial ball bearing <i>Cuscinetto radiale</i>
3017	Angular ball bearing <i>Cuscinetto obliquo</i>
3130	Bearing bracket <i>Supporto doppio</i>
3160	Motor stool <i>Lanterna del motore</i>
3260	Bearing cover <i>Coperchio supporto</i>
3849	Greaser <i>Ingrassatore</i>
4120	Stuffing box gland <i>Premitreccia</i>
4130	Gland packing <i>Guarnizione a treccia</i>
4134	Lantern ring <i>Anello lanterna</i>
4200	Mechanical seal <i>Tenuta meccanica</i>
4300	Radial shaft seal <i>Anello di tenuta</i>
4590	Gasket <i>Guarnizione</i>
4609	O-Ring <i>O-Ring</i>
4610	O-Ring <i>O-Ring</i>
5100	Priming stage casing <i>Corpo autoadescente</i>
5110	Priming stage cover <i>Coperchio autoadescente</i>
6510	Plug <i>Tappo</i>
6545	Seeger <i>Seeger</i>
6573	Stud <i>Prigioniero</i>
6576	Screw <i>Vite</i>
6577.1	Screw <i>Vite</i>
6577.2	Screw <i>Vite</i>
6579	Screw <i>Vite</i>
6580	Nut <i>Dado</i>
6581	Impeller nut <i>Dado girante</i>
6700.1	Key <i>Chiavetta</i>
6700.2	Key <i>Chiavetta</i>
6700.3	Key <i>Chiavetta</i>
6855.1	Washer <i>Rosetta</i>
6855.2	Washer <i>Rosetta</i>

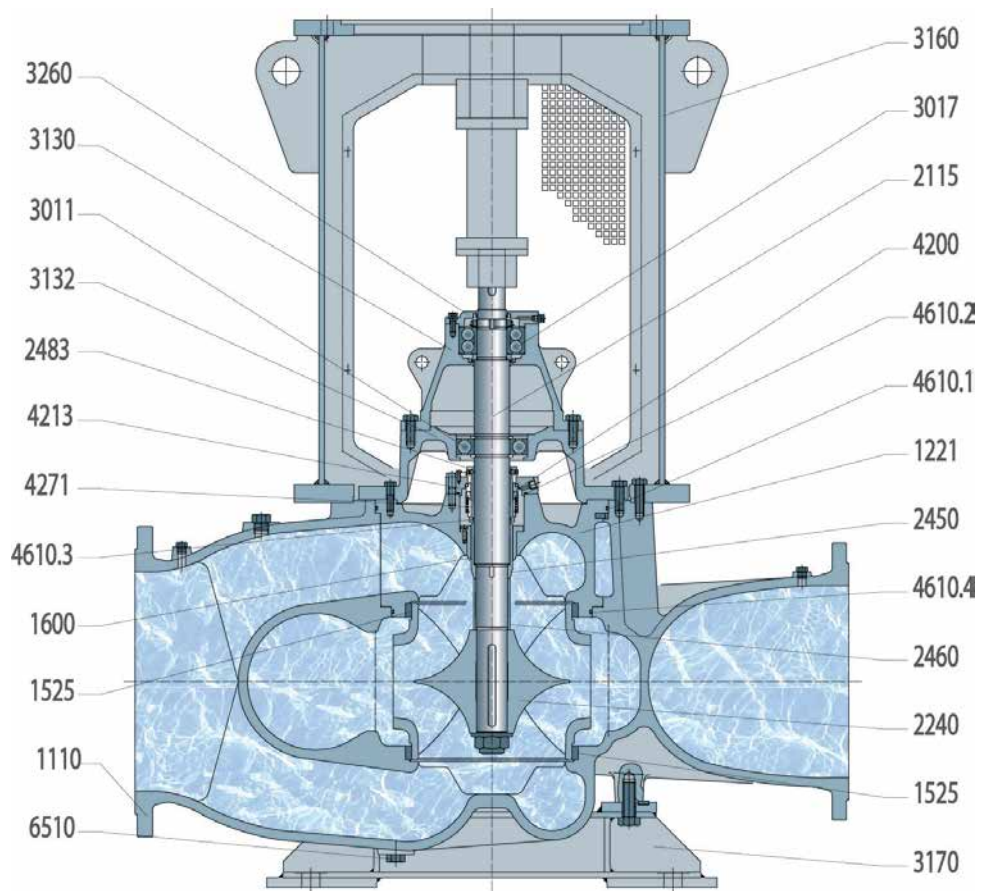


INTERCHANGEABILITY INTERCAMBIABILITÀ	
MODELS (MU-LDS) MODELLI	6
CASINGS CORPI	6
IMPELLERS GIRANTI	8
SHAFTS ALBERI	6
BEARING BRACKETS SUPPORTI	3
COVERS COPERCHI	6
MECHANICAL SEALS TENUTE MECCANICHE	6

MATERIALS (MU-LDS) MATERIALI	MAX. WORKING PRESSURE PRESSIONE MAX. ESERCIZIO
CAST IRON GHISA	10 bar
STAINLESS STEEL, BRONZE, SPECIAL ALLOY ACCIAIO INOX, BRONZO, LEGHE SPECIALI	16 bar
NOTE: SPECIAL EXECUTIONS EXCEEDING THE ABOVE LIMITS AVAILABLE ON REQUEST NOTA: ESECUZIONI SPECIALI AL DI FUORI DEI LIMITI SOPRAESPOSTI REALIZZATE SU RICHIESTA	



Disassembly support group
Smontaggio gruppo supporto

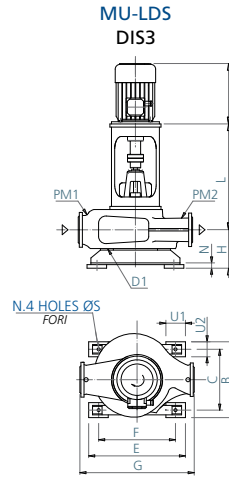
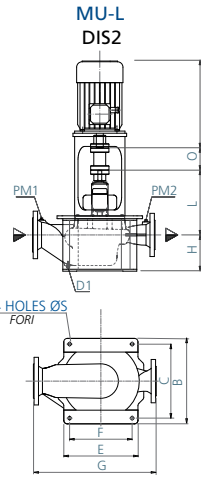
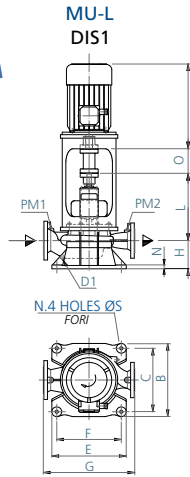


LONGITUDINAL SECTION

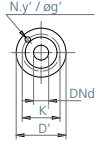
SEZIONE LONGITUDINALE

Pos	Description <i>Descrizione</i>
1110	Pump casing <i>Corpo pompa</i>
1221	Casing cover <i>Coperchio del corpo</i>
1525	Wear ring <i>Anello di usura</i>
1600	Bush <i>Boccola</i>
2115	Pump shaft <i>Albero della pompa</i>
2240	Impeller <i>Girante</i>
2450	Shaft sleeve <i>Camicia d'albero</i>
2460	Spacer sleeve <i>Bussola distanziatrice</i>
2483	Locating sleeve <i>Bussola bloccaggio</i>
3011	Radial ball bearing <i>Cuscinetto radiale</i>
3017	Angular ball bearing <i>Cuscinetto obliquo</i>
3132	Bearing bracket <i>Supporto</i>

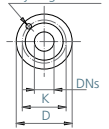
Pos	Description <i>Descrizione</i>
3130	Bearing bracket <i>Supporto doppio</i>
3160	Motor stool <i>Lanterna del motore</i>
3260	Bearing cover <i>Coperchio supporto</i>
4200	Mechanical seal <i>Tenuta meccanica</i>
4213	Mechanical seal cover <i>Coperchio per tenuta</i>
4271	Shaft sleeve <i>Camicia d'albero</i>
4610.1	O-Ring <i>O-Ring</i>
4610.2	O-Ring <i>O-Ring</i>
4610.3	O-Ring <i>O-Ring</i>
4610.4	O-Ring <i>O-Ring</i>
6510	Plug <i>Tappo</i>



DISCHARGE FLANGE
FLANGIA MANDATA



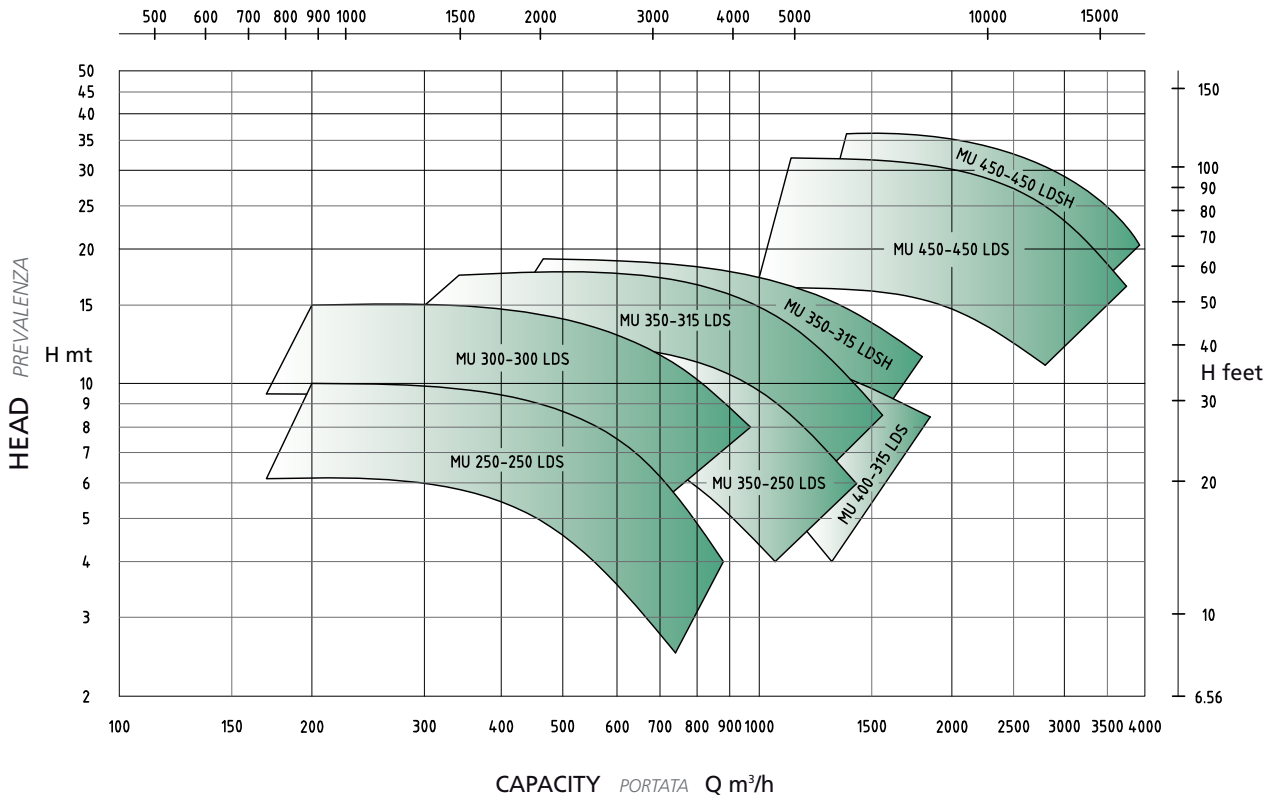
SUCTION FLANGE
FLANGIA ASPRAZIONE



PUMP DIMENSIONS DIMENSIONI POMPA												PUMP TYPE TIPO POMPA		FLANGES DIMENSIONS DIMENSIONI FLANGE ENT092-1 PN10/16						DRAINAGE DRENAGGIO	V/GAUGE VUOTOMETRO	P/GAUGE MANOMETRO	WEIGHT** PESO**				
DIS	B	C	E	F	G	H	L	N	S	O	U1	U2	MU	DNs	DNd	D	D'	K	K'	g	g'	y	y'	D1	PM1	PM2	Kg
1	320	270	320	270	360	100	237	19	18	140	-	-	25-160 L	40	25	156	124	110	85	18	14	4	4	1/4"G	1/4"G	1/4"G	60
1	320	270	320	270	400	100	362	22	18	140	-	-	25-200 L	50	32	165	140	125	100	18	18	4	4	3/8"G	3/8"G	1/4"G	80
1	360	310	360	310	395	140	359	22	18	140	-	-	32-160 L	50	40	165	156	125	110	18	18	4	4	3/8"G	3/8"G	1/4"G	90
1	350	295	350	295	420	145	359	24	18	140	-	-	40-160 L	65	50	185	165	145	125	18	18	8	4	3/8"G	3/8"G	1/4"G	95
1	360	310	360	310	440	150	359	27	18	140	-	-	40-200 L	65	50	185	165	145	125	18	18	8	4	3/8"G	3/8"G	1/4"G	100
1	360	310	360	310	475	135	360	24	18	140	-	-	40-250 L	65	50	185	165	145	125	18	18	8	4	3/8"G	3/8"G	1/4"G	105
1	520	465	520	465	700	160	473	27	18	147	-	-	40-315 L	65	50	185	165	145	125	18	18	8	4	3/8"G	3/8"G	3/8"G	235
1	350	295	350	295	450	155	359	27	18	140	-	-	50-160 L	80	65	200	185	160	145	18	18	8	8	3/8"G	3/8"G	1/4"G	100
1	360	310	360	310	480	155	359	27	18	140	-	-	50-200 L	80	65	200	185	160	145	18	18	8	8	3/8"G	3/8"G	1/4"G	100
1	425	370	425	370	510	155	360	27	18	140	-	-	50-250 L	80	65	200	185	160	145	18	18	8	8	3/8"G	3/8"G	1/4"G	120
1	520	465	520	465	760	170	474	22	18	149	-	-	50-315 L	80	65	200	185	160	145	18	18	8	8	3/8"G	3/8"G	3/8"G	245
1	385	330	385	330	510	165	359	27	18	140	-	-	65-160 L	100	80	229	200	180	160	18	18	8	8	3/8"G	3/8"G	1/4"G	110
1	415	360	415	360	510	170	359	26	18	140	-	-	65-200 L	100	80	229	200	180	160	18	18	8	8	3/8"G	3/8"G	1/4"G	115
1	455	400	455	400	705	195	475	30	18	148	-	-	65-250 L	100	80	229	200	180	160	18	18	8	8	3/8"G	3/8"G	3/8"G	200
1	520	465	520	465	760	170	475	27	18	147	-	-	65-315 L	100	80	229	200	180	160	18	18	8	8	3/8"G	3/8"G	3/8"G	250
1	620	565	620	565	850	205	476	40	22	145	-	-	65-400 L	100	80	229	200	180	160	18	18	8	8	3/8"G	3/8"G	3/8"G	305
1	415	360	415	360	540	175	359	27	18	140	-	-	80-160 L	125	100	254	229	210	180	18	18	8	8	3/8"G	3/8"G	1/4"G	125
1	450	400	450	400	720	220	475	27	18	148	-	-	80-200 L (H)	125	100	254	229	210	180	18	18	8	8	3/8"G	3/8"G	3/8"G	200
1	455	400	455	400	720	205	475	25	18	148	-	-	80-250 L	125	100	254	229	210	180	18	18	8	8	3/8"G	3/8"G	3/8"G	220
1	520	465	520	465	780	205	476	27	18	147	-	-	80-315 L	125	100	254	229	210	180	18	18	8	8	3/8"G	3/8"G	3/8"G	260
1	620	565	620	565	890	218	529	30	22	188	-	-	80-400 L	125	100	254	229	210	180	18	18	8	8	3/8"G	3/8"G	3/8"G	375
1	520	465	520	465	730	245	477	30	18	148	-	-	100-200 L	150	125	285	254	240	210	22	18	8	8	3/8"G	3/8"G	3/8"G	220
1	530	480	530	480	750	245	475	30	18	148	-	-	100-250 L	150	125	285	254	240	210	22	18	8	8	3/8"G	3/8"G	3/8"G	230
1	530	480	530	480	850	235	478	35	18	147	-	-	100-315 L	150	125	285	254	240	210	22	18	8	8	3/8"G	3/8"G	3/8"G	270
1	620	565	620	565	900	238	529	30	22	188	-	-	100-400 L	150	125	285	254	240	210	22	18	8	8	3/8"G	3/8"G	3/8"G	400
1	620	565	620	565	820	255	477	29	22	148	-	-	125-250 L	200	150	343	285	295	240	22	22	8	8	3/8"G	3/8"G	3/8"G	290
1	620	565	620	565	880	260	531	30	22	192	-	-	125-315 L	200	150	343	285	295	240	22	22	8	8	3/8"G	3/8"G	3/8"G	355
2	750	565	620	565	880	260	530	20	22	180	-	-	125-315 L	200	150	343	285	295	240	22	22	8	8	3/8"G	3/8"G	3/8"G	355
1	620	565	620	565	920	275	529	20	22	188	-	-	125-400 L	200	150	343	285	295	240	22	22	8	8	3/8"G	3/8"G	3/8"G	465
2	800	565	620	565	920	275	529	20	22	188	-	-	125-400 L	200	150	343	285	295	240	22	22	8	8	3/8"G	3/8"G	3/8"G	465
2	660	605	660	605	960	250	530	18	22	187	-	-	125-450 L	200	150	343	285	295	240	22	22	12	8	3/8"G	3/8"G	3/8"G	480
2	640	500	730	570	1050	275	635	27	26	X	180	140	125-500 L	150*	125*	285	250	240	210	22	18	8	8	3/8"G	3/8"G	3/8"G	600
1	620	565	620	565	880	325	528	30	22	195	-	-	150-250 L	250	200	406	343	350	295	22	22	12	8	3/8"G	3/8"G	3/8"G	375
2	750	565	620	565	880	325	530	20	22	180	-	-	150-250 L	250	200	406	343	350	295	22	22	12	8	3/8"G	3/8"G	3/8"G	375
1	750	565	620	565	930	290	531	20	22	192	-	-	150-315 L	250	200	406	343	350	295	22	22	12	8	3/8"G	3/8"G	3/8"G	390
2	750	565	620	565	930	290	531	22	22	192	-	-	150-315 L	250	200	406	343	350	295	22	22	12	8	3/8"G	3/8"G	3/8"G	390
2	750	565	620	565	950	290	529	22	22	194	-	-	150-315 L(H)	250	200	406	343	350	295	22	22	12	8	3/8"G	3/8"G	3/8"G	390
1	660	605	660	605	1000	288	529	30	22	216	-	-	150-400 L	250	200	406	343	350	295	22	22	12	8	3/8"G	3/8"G	3/8"G	420
2	800	605	660	605	1000	288	529	20	22	216	-	-	150-400 L	250	200	406	343	350	295	22	22	12	8	3/8"G	3/8"G	3/8"G	450
1	750	680	750	680	1020	340	528	40	25	223	-	-	200-250 L	250	250	406	350	350	22	22	12	12	3/8"G	3/8"G	3/8"G	490	
2	750	680	750	680	1020	340	530	20	25	180	-	-	200-250 L	250	250	406	350	350	22	22	12	12	3/8"G	3/8"G	3/8"G	450	
1	800	720	800	720	1055	330	605	30	25	310	-	-	200-315 L	300	250	483	406	400	350	22	22	12	12	2x3/8"G	3/8"G	3/8"G	870
2	750	660	640	550	1055	322	605	-	30	185	-	-	200-315 L	300	250	483	406	400	350	22	22	12	12	2x3/8"G	3/8"G	3/8"G	870
2	1060	960	860	760	1200	345	654	22	30	188	-	-	200-450 L	300	250	483	406	400	350	22	22	12	12	2x1/2"G	3/8"G	3/8"G	1150
2	1200	1140	750	690	1400	385	743,5	22	30	188,5	-	-	200-500 L	300	250	483	406	400	350	22	22	12	12	3/8"G	3/8"G	3/8"G	1200
2	750	650	610	510	1000	330	530	-	27	194	-	-	250-250 L	300	250	483	406	400	350	22	22	12	12	3/8"G	3/8"G	3/8"G	800
1	960	890	960	890	1265	385	602	30	25	310	-	-	250-315 L	350	300	533	483	460	400	22	22	16	12	3/8"G	3/8"G	3/8"G	950
2	960	860	800	700	1265	382	602	-	30	188	-	-	250-315 L	350	300	533	483	460	400	22	22	16	12	2x3/8"G	3/8"G	3/8"G	920
1	1025	945	1025	945	1300	385	602	35	25	310	-	-	250-400 L	350	300	533	483	460	400	22	22	16	12	2x3/8"G	3/8"G	3/8"G	1100
2	960	860	800	700	1300	382	602	-	30	188	-	-	250-400 L	350	300	533	483	460	400	22	22	16	12	2x3/8"G	3/8"G	3/8"G	1100
2	1060	960	860	760	1400	385	750	22	30	188,5	-	-	250-450 L	350	300	533	483	460	400	22	22	16	12	2x3/8"G	3/8"G	3/8"G	1300
2	1400	1200	1300	1100	1800	400	1500	40	40	400	-	-	300-710 L	400	300	597	483	515	400	25	22	16	12	2x3/4"G	3/8"G		

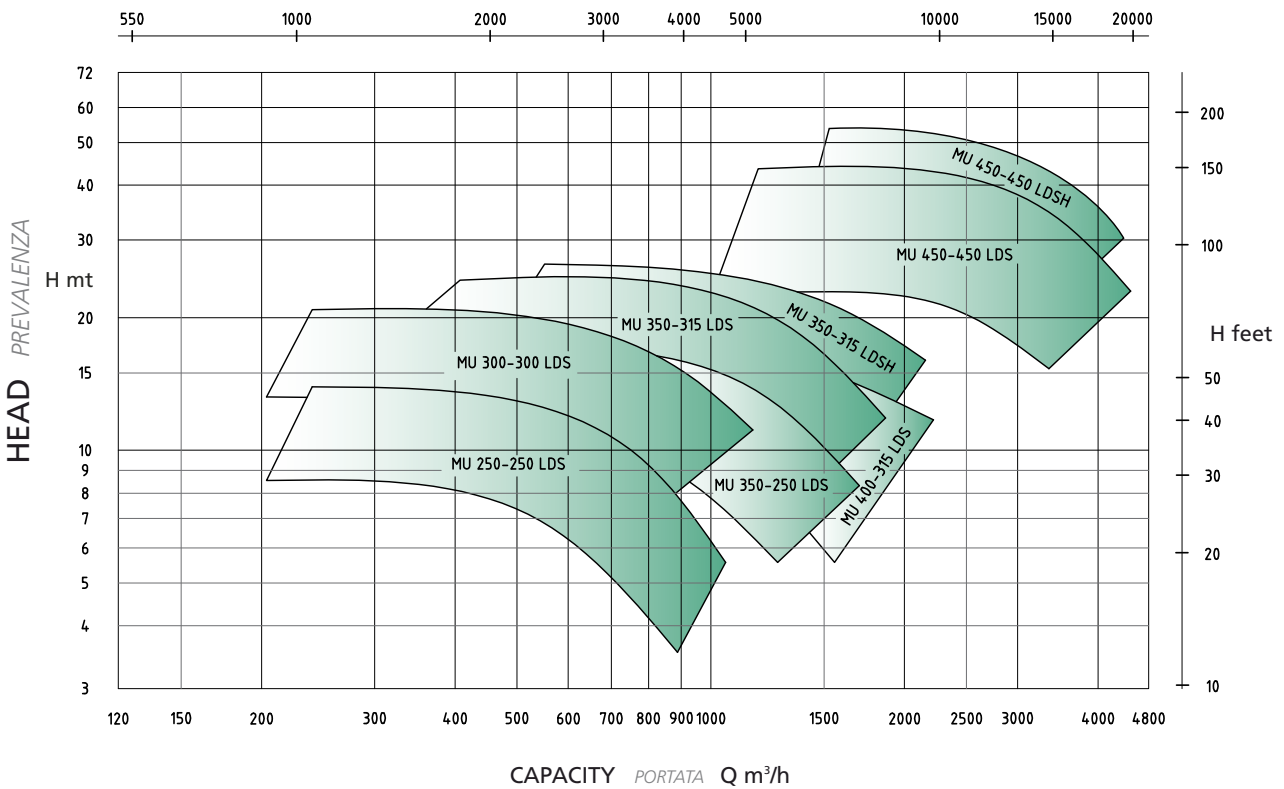
PERFORMANCES PRESTAZIONI

980 RPM



PERFORMANCES PRESTAZIONI

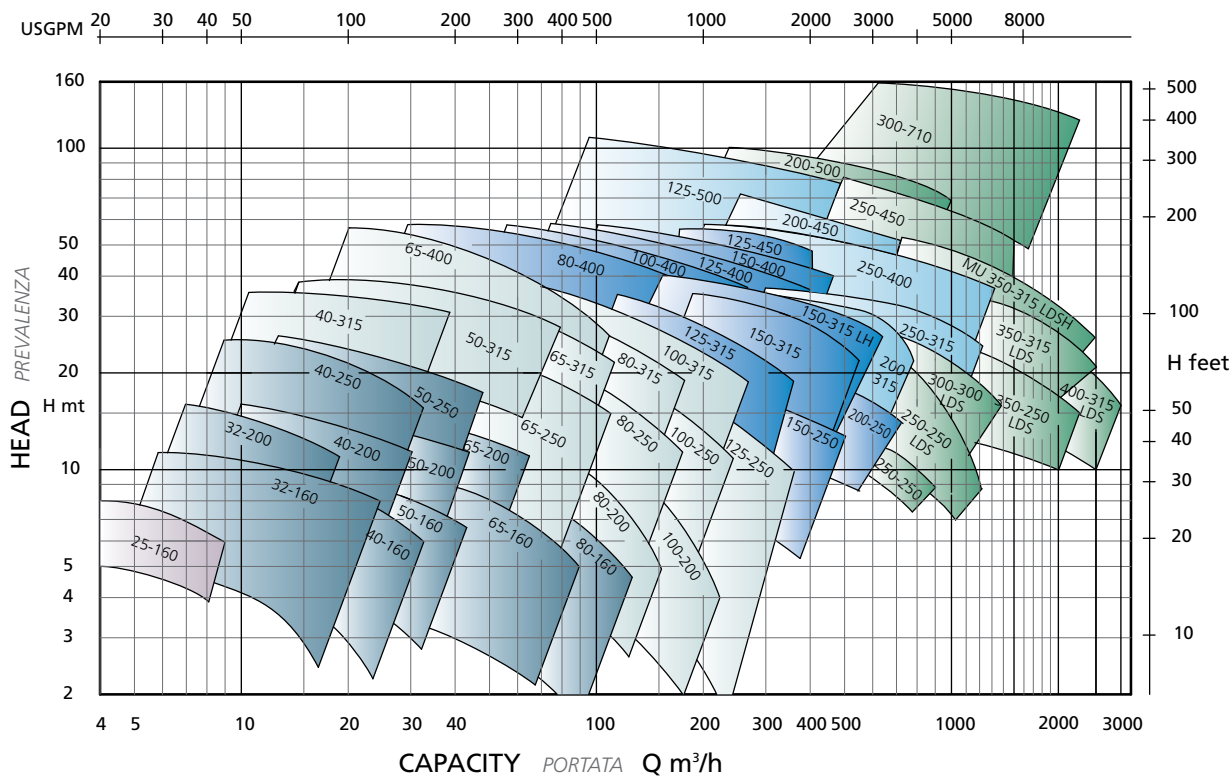
1180 RPM





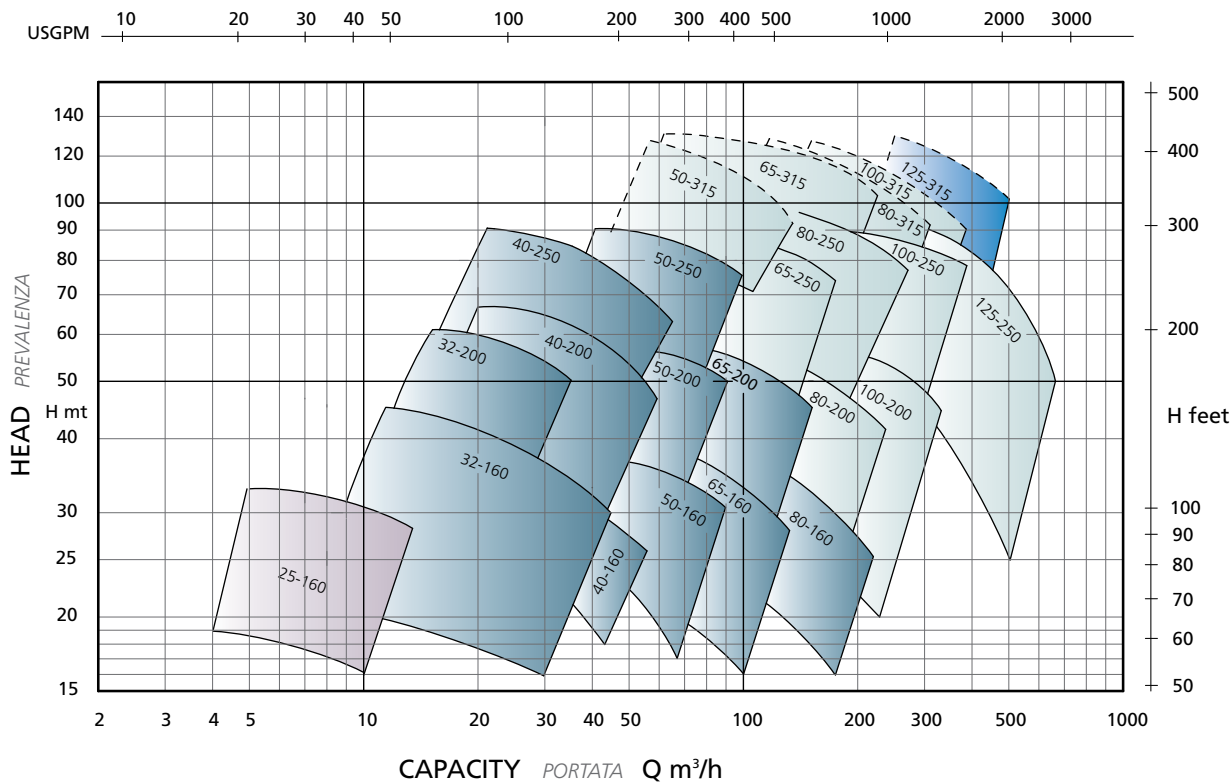
PERFORMANCES PRESTAZIONI

1450 RPM



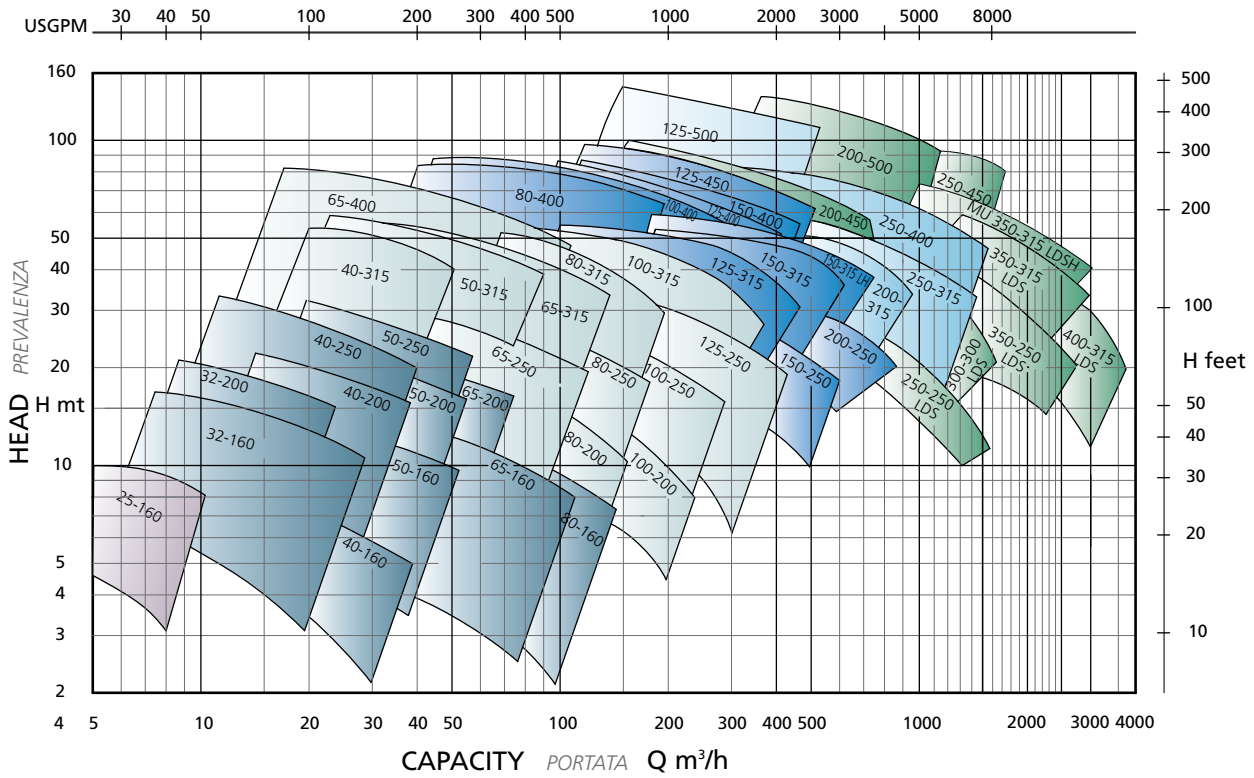
PERFORMANCES PRESTAZIONI

2900 RPM



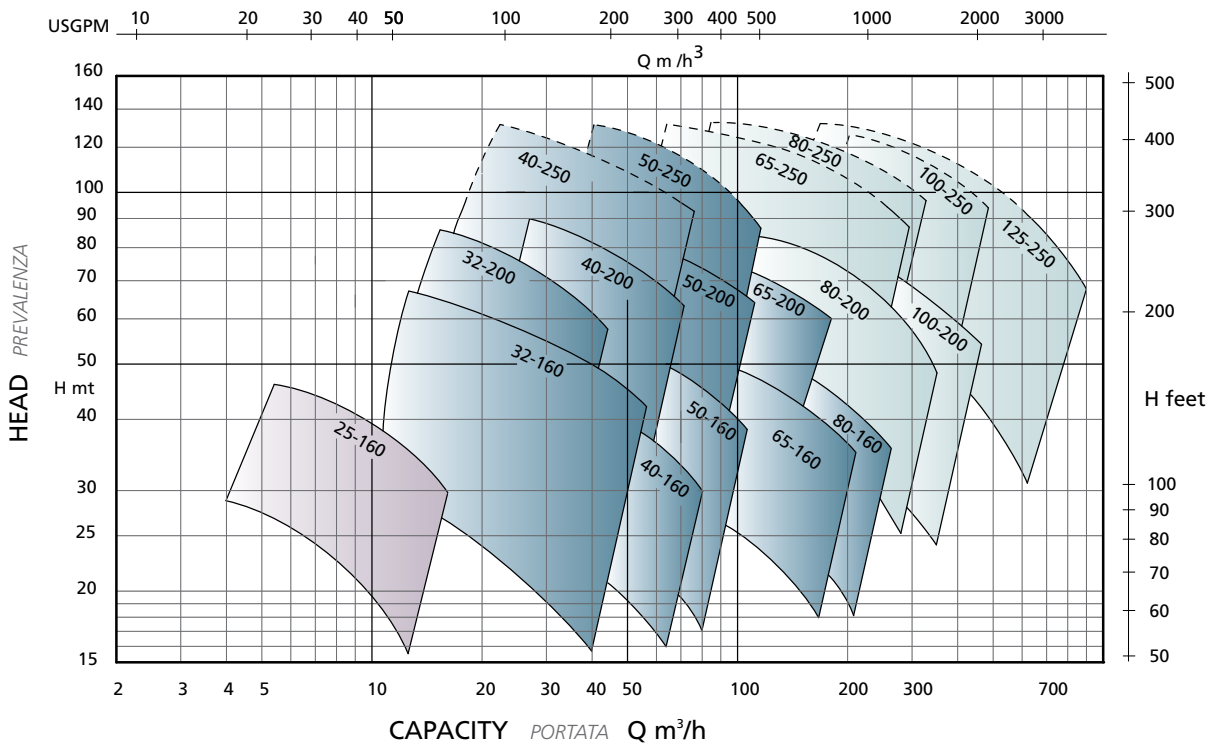
PERFORMANCE PRESTAZIONI

1750 RPM



PERFORMANCES PRESTAZIONI

3500 RPM



Member of CISQ Federation



ATEX on request



POMPE GARBARINO S.p.A.

Via Marengo, 44 - 15011 Acqui Terme (AL) - Italy - Tel. +39 0144.388671 - Fax +39 0144.55260

E-mail: info@pompegarbarino.it

www.pompegarbarino.com