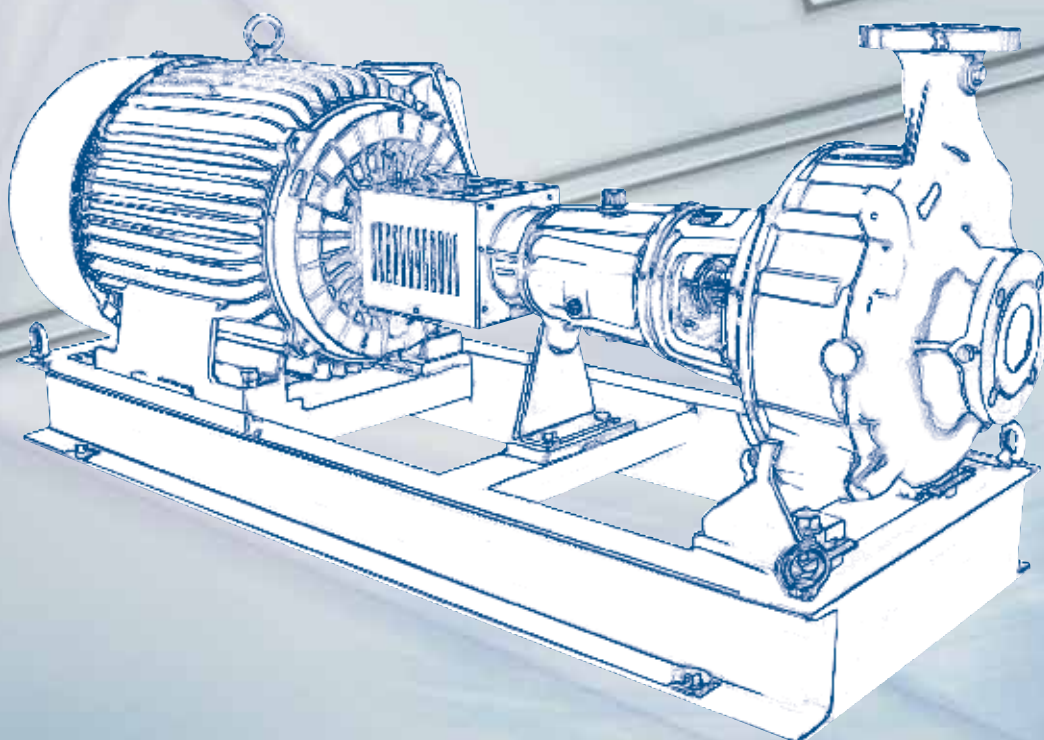




GARBARINO®

MCA

Recessed impeller torque flow pumps
Pompe con girante arretrata ad effetto vortice





MCA

NO CLOGGING RECESSED IMPELLER TORQUE FLOW PUMPS

POMPE CON GIRANTE APERTA ARRETRATA AD EFFETTO VORTICE

DESCRIPTION

Thanks to the shape of the impeller and to its recessed position in the casing, MCA pumps are suitable for pumping viscous and pasty liquids containing suspended solids.

DESCRIZIONE

Le pompe centrifughe serie MCA, grazie alla girante aperta ed alla sua posizione arretrata rispetto al corpo a voluta, sono particolarmente adatte al convogliamento di fluidi con corpi solidi in sospensione senza alcun pericolo di intasamento.

MAIN FEATURES

CARATTERISTICHE COSTRUTTIVE

IMPELLER: the impeller is of the open type with radial blades. The impeller is provided with back vanes to balance the axial thrust and the pressure in the stuffing box area.

GIRANTE: le giranti sono aperte a palette radiali.

Nella parte posteriore è prevista una palettatura per equilibrare la spinta assiale e la pressione esistente nella zona di tenuta.

CASING: volute type with ample section end suction and top discharge nozzles.

The flanges are NP 10 according to EN - JIS - standards.

CORPO: Il corpo è a spirale con un'ampia sezione di passaggio.

La bocca aspirante è assiale, la bocca di mandata è radiale, rivolta verso l'alto. Le flange d'attacco hanno foratura PN 10 in accordo a EN - JIS - standards.

SHAFT SEALING: basic pump version is mechanically sealed but

soft packing with optional external flushing with clean fluid can be fitted. In case of dangerous liquids, pumps can be provided with double mechanical seals completed with barrier system.

TENUTA SULL' ALBERO: la tenuta prevista di serie è meccanica, ma può essere installata anche la baderna flussata da liquido pulito dall'esterno. In caso di liquidi pericolosi la pompa può essere predisposta con tenuta meccanica doppia e sistema di sbarramento.

MATERIALS

Standard constructions are in cast iron, carbon steel, stainless steels. Any other material combinations can be supplied.

MATERIALI

Sono previste costruzioni standard in ghisa, acciaio al carbonio, acciai inox. Su richiesta sono realizzabili altre metallurgie.

APPLICATIONS

Sewage treatment plants, paper industry, food and sugar industry and generally to convey all liquids with suspended solids.

IMPIEGHI

Impianti di depurazione, industria cartaria e della cellulosa, industria alimentare e saccarifera, chimica e petrolchimica, tessile, impianti di depurazione ed in generale per convogliare tutti quei liquidi contenenti solidi sospesi.

PERFORMANCES

Capacity up to 500 m³/h.

Total dynamic head up to 100 meters.

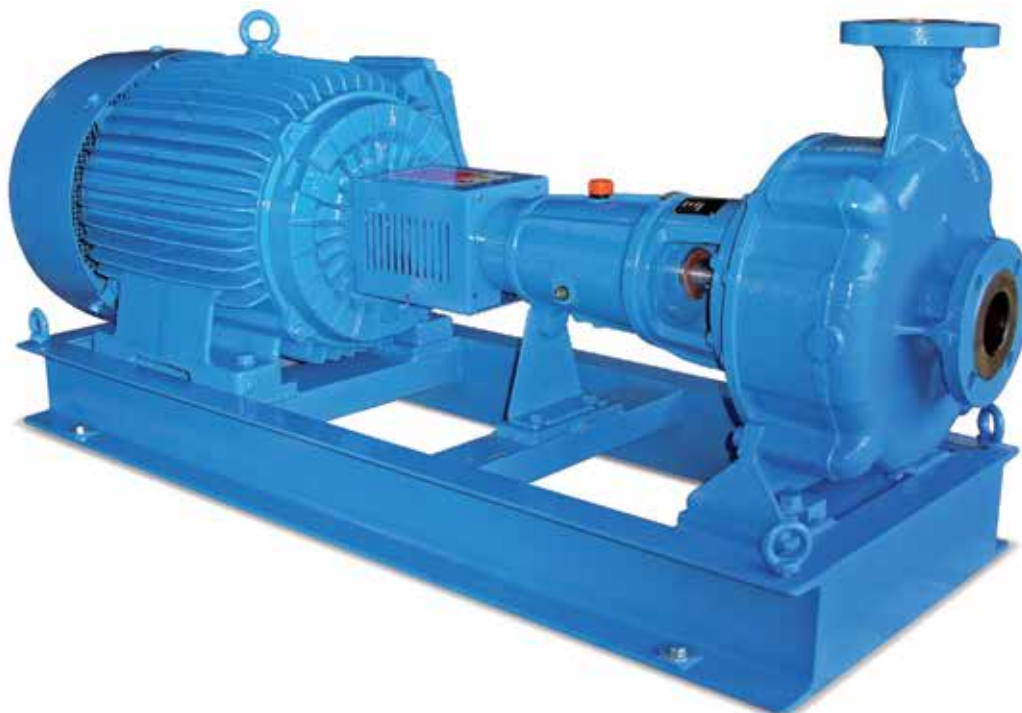
Speed from 750 to 3500 rpm

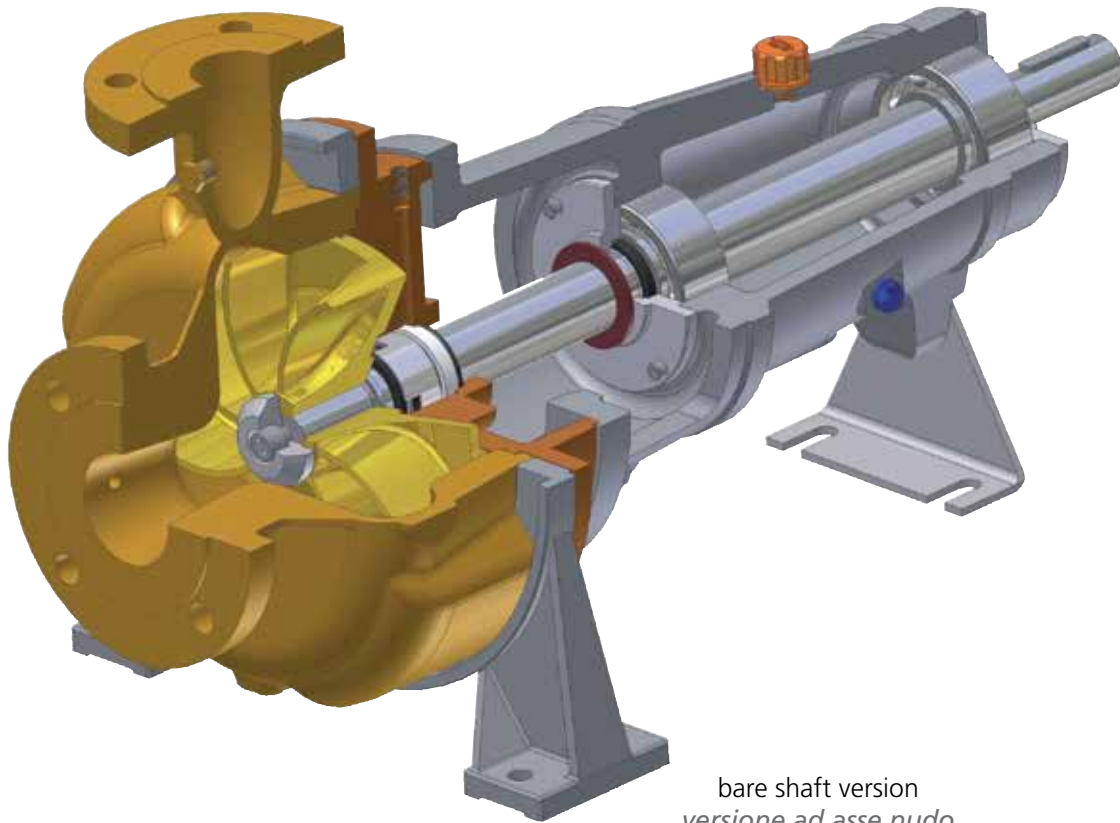
PRESTAZIONI

Portate fino a 500 m³/h.

Prevalenza fino a 100 metri.

Velocità da 750 a 3500 giri al minuto





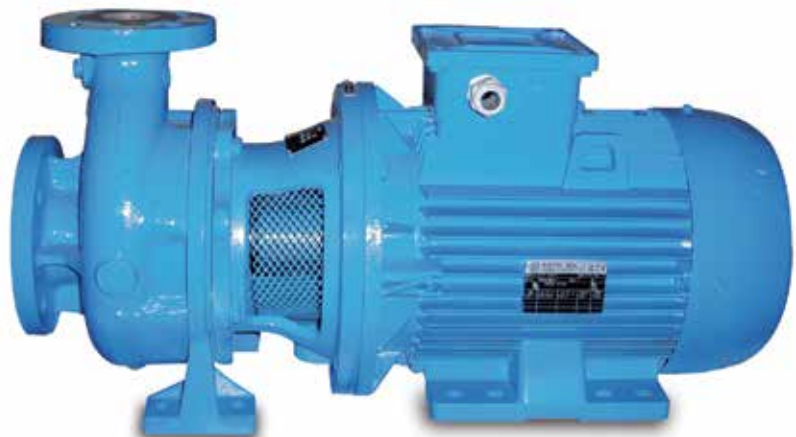
bare shaft version
versione ad asse nudo

INTERCHANGEABILITY INTERCAMBIABILITÀ	
MODELS MODELLI	19
CASINGS CORPI	19
IMPELLERS GIRANTI	19
SHAFTS ALBERI	3
BEARING BRACKETS SUPPORTI	3
MECHANICAL SEALS TENUTE MECCANICHE	3

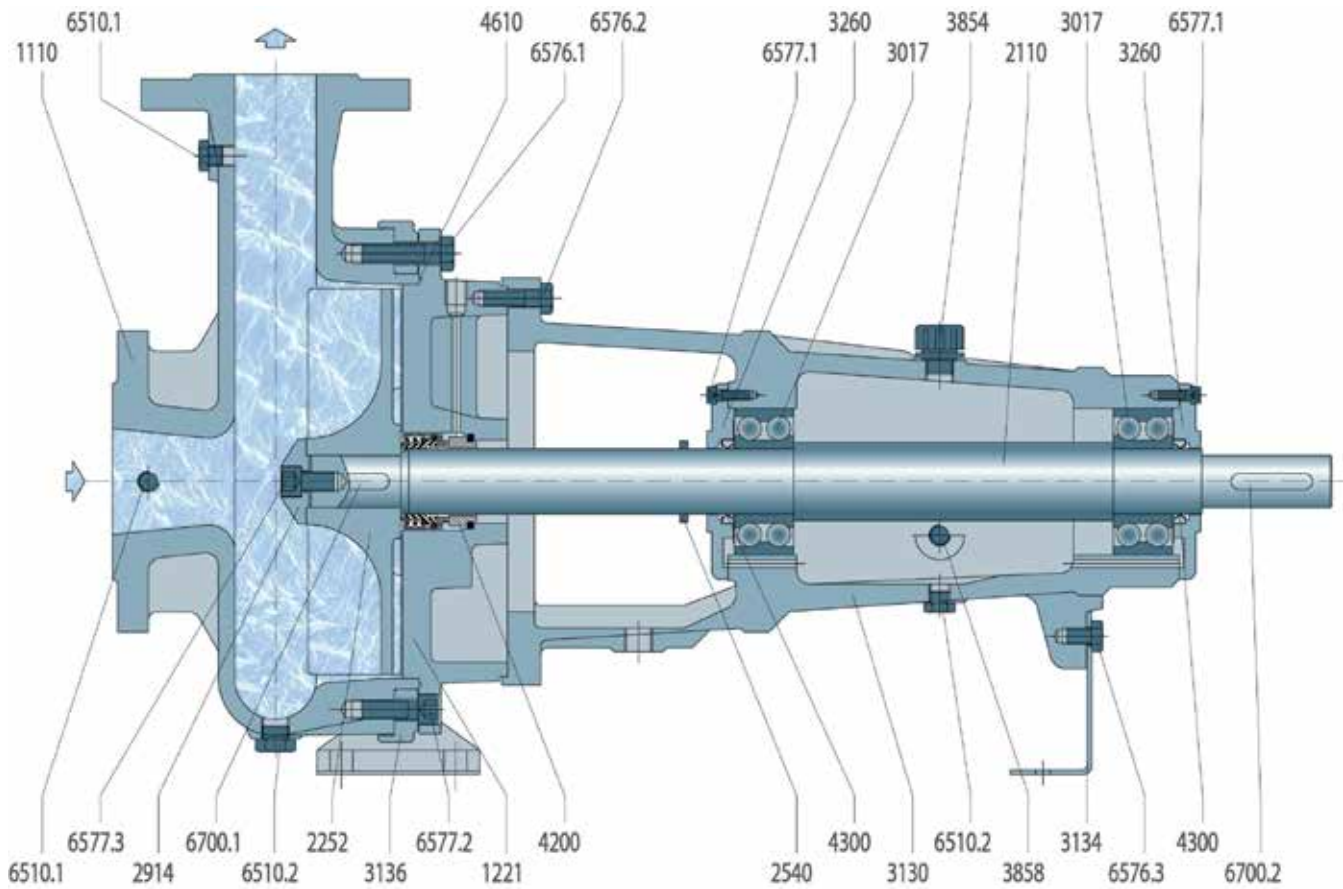
MATERIALS MATERIALI	MAX. WORKING PRESSURE PRESSIONE MAX. ESERCIZIO
CAST IRON GHISA	10 bar
STAINLESS STEEL, BRONZE, SPECIAL ALLOYS ACCIAIO INOX, BRONZO, LEGHE SPECIALI	16 bar
NOTE: SPECIAL EXECUTIONS EXCEEDING THE ABOVE LIMITS AVAILABLE ON REQUEST NOTA: ESECUZIONI SPECIALI AL DI FUORI DEI LIMITI SOPRAESPOSTI REALIZZATE SU RICHIESTA	



open impeller
girante aperta

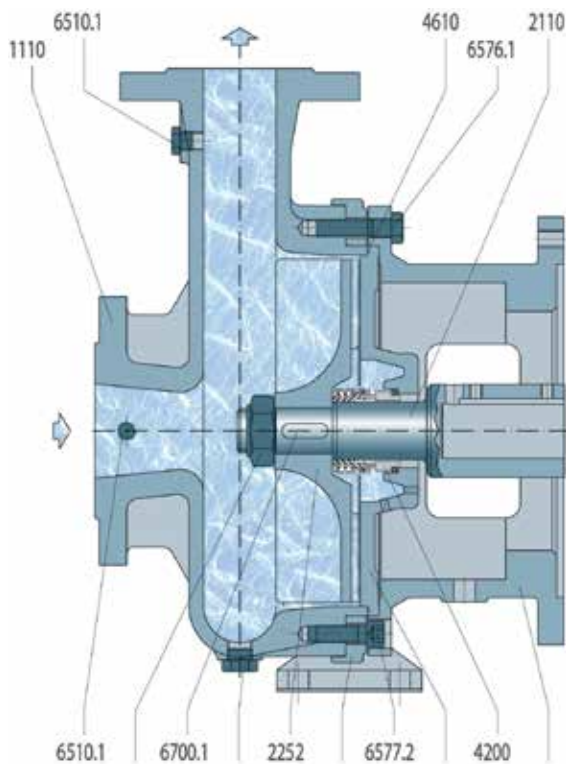


close coupled version
versione monoblocco



LONGITUDINAL SECTION

SEZIONE LONGITUDINALE



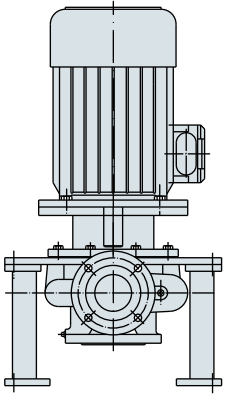
CLOSE COUPLED VERSION

VERSIONE MONOBLOCCO

Pos	Description <i>Descrizione</i>
1110	Pump casing <i>Corpo pompa</i>
1221	Casing cover <i>Coperchio del corpo</i>
2110	Pump shaft <i>Albero della pompa</i>
2252	Radial impeller open <i>Girante radiale aperta</i>
2540	Deflector <i>Deflettore</i>
2914	Impeller hub cap <i>Ogiva della girante</i>
3017	Ball bearing <i>Cuscinetto a sfere</i>
3130	Shaft sleeve <i>Camicia d'albero</i>
3130	Bearing bracket <i>Supporto doppio</i>
3134	Support foot <i>Piede del supporto</i>
3136	Adjustable foot <i>Piede orientabile</i>
3160	Motor stool <i>Lanterna motore</i>
3260	Bearing cover <i>Coperchio supporto</i>
3854	Oil filler plug <i>Tappo per l'olio</i>
3858	Oil level <i>Spia dell'olio</i>

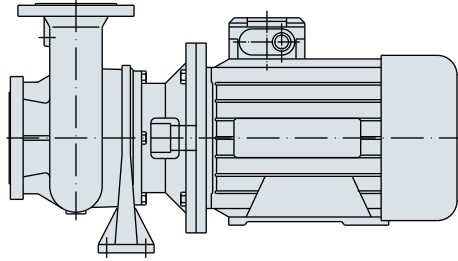
Pos	Description <i>Descrizione</i>
4200	Mechanical seal <i>Tenuta meccanica</i>
4300	Radial shaft seal <i>Anello di tenuta</i>
4610	O-Ring <i>O-Ring</i>
6510.1	Plug <i>Tappo</i>
6510.2	Plug <i>Tappo</i>
6576.1	Screw <i>Vite</i>
6576.2	Screw <i>Vite</i>
6576.3	Screw <i>Vite</i>
6577.1	Screw <i>Vite</i>
6577.2	Screw <i>Vite</i>
6577.3	Screw <i>Vite</i>
6581	Impeller nut <i>Dado girante</i>
6700.1	Key <i>Chiavetta</i>
6700.2	Key <i>Chiavetta</i>

MAIN VERSIONS PRINCIPALI VERSIONI



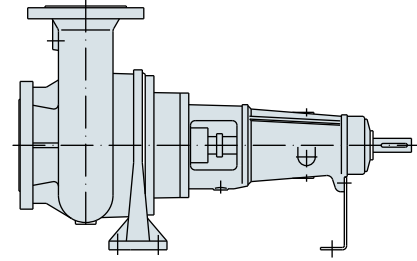
MCA-VM

vertical close coupled version
versione verticale monoblocco



MCA-M

close coupled version
versione monoblocco



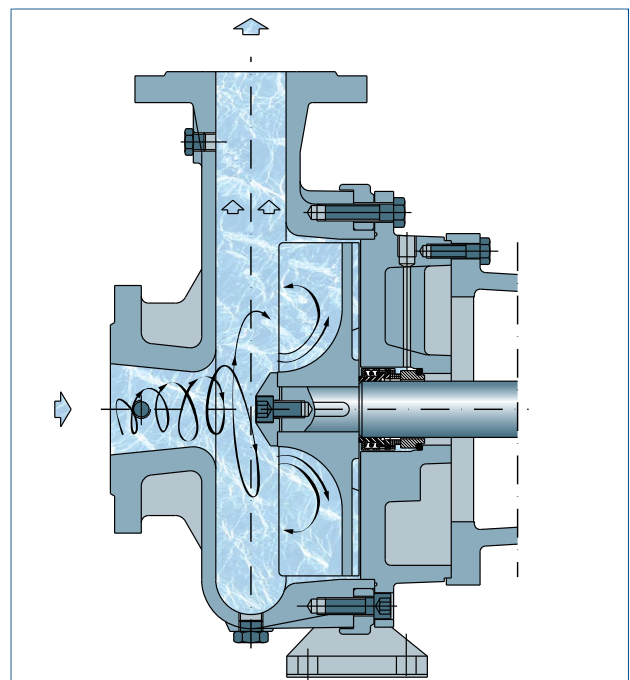
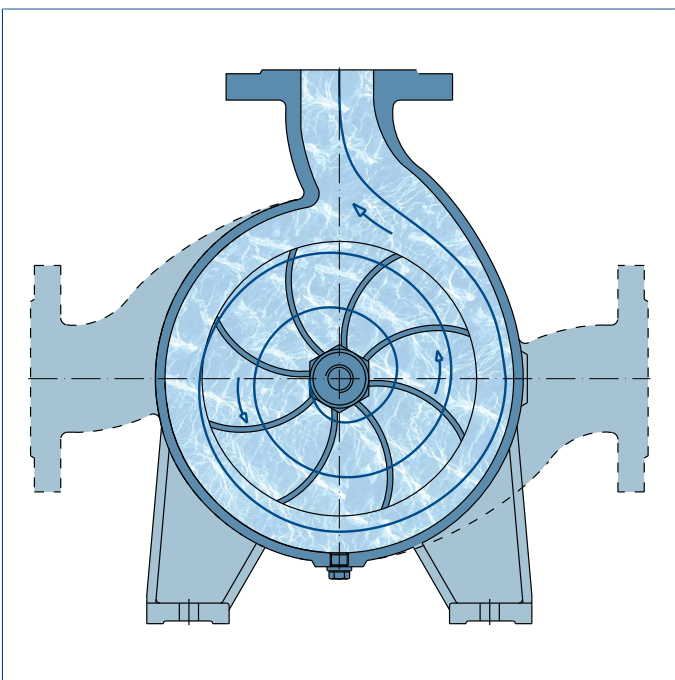
MCA

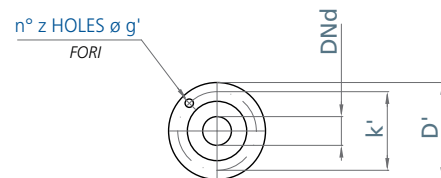
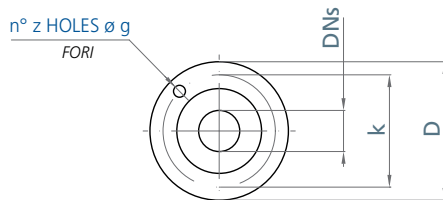
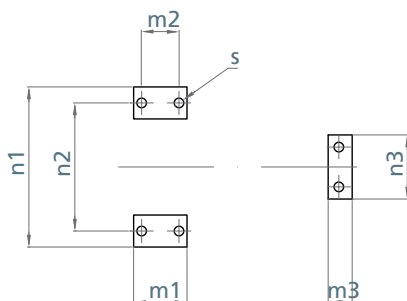
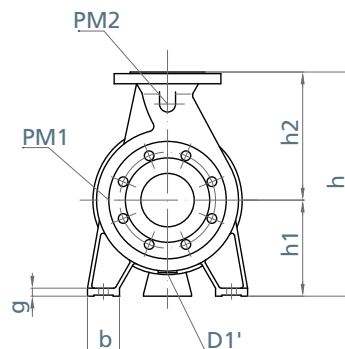
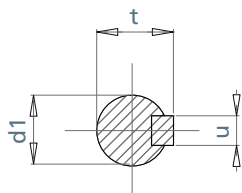
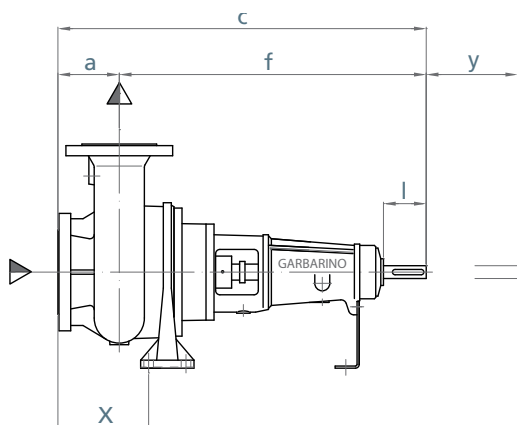
bare shaft version
versione ad asse nudo

WORKING PRINCIPLE PRINCIPIO DI FUNZIONAMENTO

The special impeller shape and its position in the rear part of the casing operates in such a way that the solid particles in suspension flow through the casing without touching the impeller directly.

La particolare forma della girante e la sua posizione arretrata rispetto alla voluta fanno sì che le particelle solide in sospensione attraversino il corpo senza toccare la girante.





PUMP DIMENSIONS DIMENSIONI POMPA														PUMP TYPE POMPA TIPO	FLANGES DIMENSIONS DIMENSIONI FLANGE (EN PN 10)						DRAINAGE DRENAGGIO	VACUUM GAUGE MANOVUOTOMETRO	PRESSURE GAUGE MANOMETRO	PUMP WEIGHT PESO POMPA									
a	b	c	f	g	h1	h2	h	m1	m2	m3	n1	n2	n3		l	d1	t	u	s	x					y	DN _s	DN _d	D	D'	K	K'	z/g	z/g'
78	60	553	475	15	160	180	340	100	70	50	300	240	150	50	24	27	8	16	82	140	32-200	50	32	165	140	125	100	4/18	4/18	1/4"	1/4"	1/4"	51
90	50	555	465	15	150	190	340	100	70	50	240	190	150	50	24	27	8	14	105	140	50-125	65	50	185	165	145	125	8/18	4/18	1/4"	1/4"	1/4"	47
100	50	630	530	15	150	190	340	100	70	50	240	190	150	50	24	27	8	14	135	140	50-140	65	50	185	165	145	125	8/18	4/18	1/4"	1/4"	1/4"	65
100	50	630	530	15	150	210	360	100	70	50	240	190	150	50	24	27	8	14	135	140	50-160	65	50	185	165	145	125	8/18	4/18	1/4"	1/4"	1/4"	70
100	60	750	650	15	180	225	405	100	70	50	300	240	150	80	32	35	10	14	140	140	50-200	65	50	185	165	145	125	8/18	4/18	1/4"	1/4"	1/4"	105
100	60	750	650	15	180	250	430	100	70	50	300	240	150	80	32	35	10	14	140	140	50-250	65	50	185	165	145	125	8/18	4/18	3/8"	1/4"	1/4"	120
105	90	765	660	18	220	310	530	120	90	50	370	290	150	80	32	35	10	18	156	140	50-280	65	50	185	165	145	125	8/18	4/18	3/8"	1/4"	1/4"	135
115	60	660	545	15	180	240	420	100	70	50	300	240	150	50	24	27	8	14	165	140	80-160	100	80	220	200	180	160	8/18	8/18	1/4"	1/4"	1/4"	80
125	60	800	675	15	180	250	430	100	70	50	300	240	150	80	32	35	10	14	190	140	80-200	100	80	220	200	180	160	8/18	8/18	1/4"	1/4"	1/4"	115
125	70	800	675	20	225	300	525	120	80	50	340	270	150	80	32	35	10	18	185	140	80-250	100	80	220	200	180	160	8/18	8/18	3/8"	1/4"	1/4"	130
125	90	800	675	18	220	335	555	120	90	50	375	290	150	80	32	35	10	18	191	140	80-280	100	80	220	200	180	160	8/18	8/18	3/8"	1/4"	1/4"	150
125	80	955	830	20	280	355	635	160	120	50	435	355	150	110	48	51,5	14	18	175	140	80-335	100	80	220	200	180	160	8/18	8/18	3/8"	1/4"	3/8"	245
140	70	825	685	20	225	280	505	120	80	50	340	270	150	80	32	35	10	18	210	140	100-200	125	100	250	220	210	180	8/18	8/18	3/8"	1/4"	1/4"	130
140	70	825	685	20	225	300	525	120	80	50	340	270	150	80	32	35	10	18	210	140	100-250	125	100	250	220	210	180	8/18	8/18	3/8"	1/4"	1/4"	165
140	80	980	840	20	250	355	605	160	120	50	400	315	150	110	48	51,5	14	18	200	140	100-280	125	100	250	220	210	180	8/18	8/18	3/8"	1/4"	1/4"	210
140	80	980	840	20	280	415	695	160	120	50	435	355	150	110	48	51,5	14	18	200	140	100-335	125	100	250	220	210	180	8/18	8/18	3/8"	1/4"	1/4"	260
165	80	875	710	20	280	370	650	160	120	50	400	315	150	80	32	35	10	18	240	100	150-250	200	150	340	285	295	240	8/22	8/22	3/8"	1/4"	1/4"	180
165	80	1030	865	20	280	395	675	160	120	50	435	355	150	110	48	51,5	14	18	250	140	150-280	200	150	340	285	295	240	8/22	8/22	3/8"	1/4"	1/4"	240
165	120	1030	865	24	320	435	755	130	80	50	520	400	150	110	48	51,5	14	18	270	140	150-335	200	150	340	285	295	240	8/22	8/22	3/8"	1/4"	1/4"	315

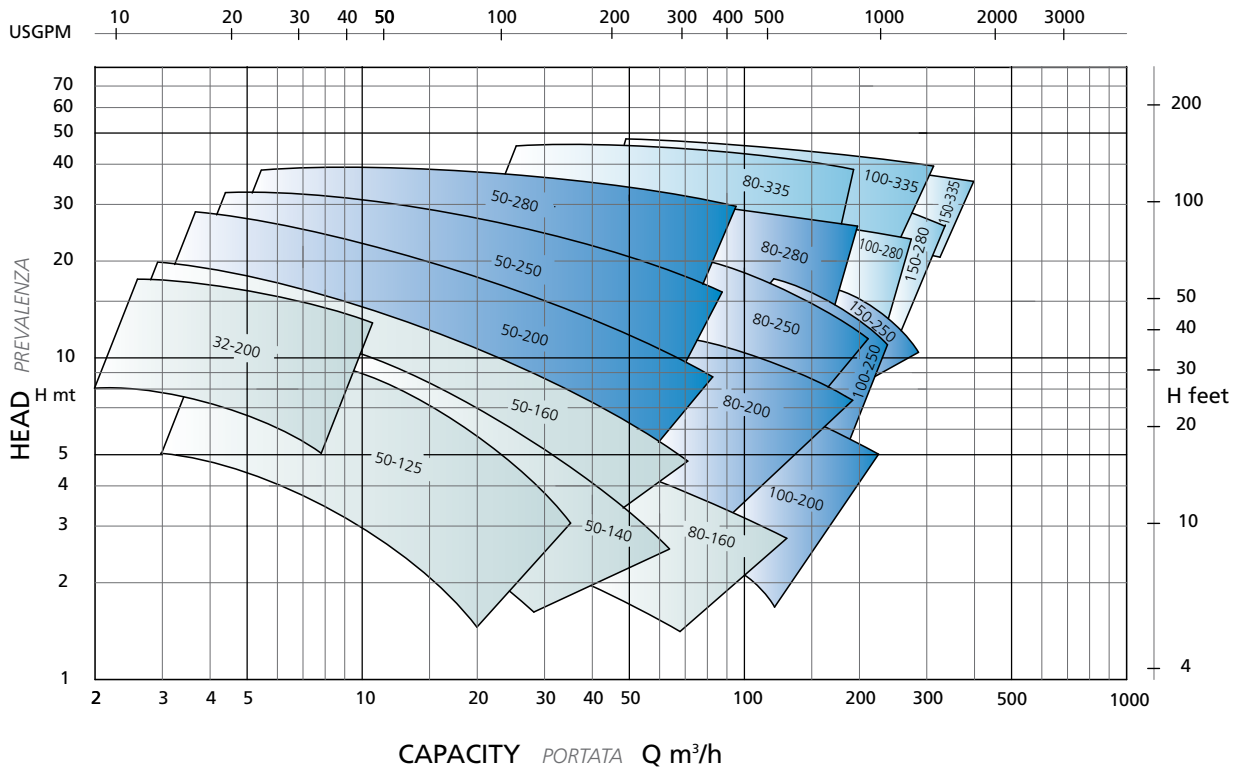
GR.24

GR.32

GR.48

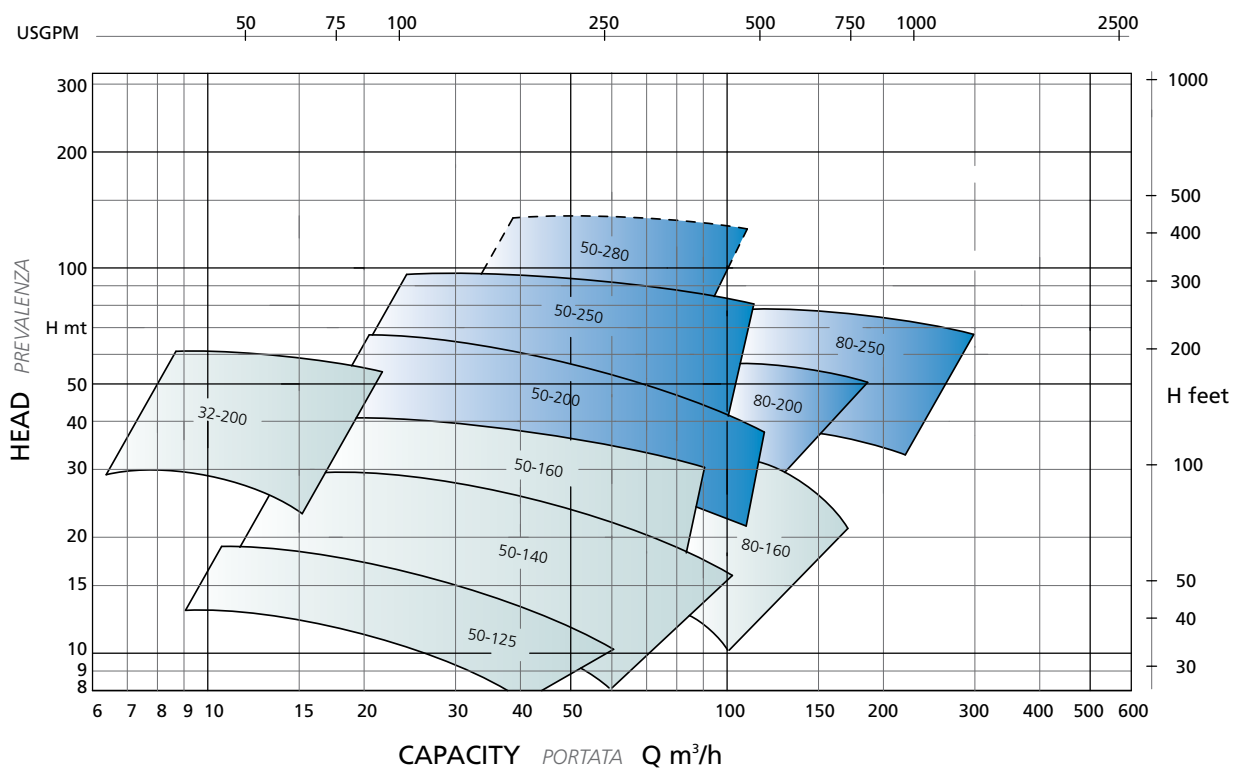
PERFORMANCES PRESTAZIONI

1450 RPM



PERFORMANCES PRESTAZIONI

2900 RPM



Operating diagrams at 60 Hz for MCA pumps also available. Contact our main office.
 I campi di lavoro delle pompe MCA sono disponibili anche a 60 Hz. Contattare il nostro ufficio.

Member of CISQ Federation



CERTIFIED MANAGEMENT SYSTEM
ISO 9001 - ISO 14001



ATEX on request



POMPE GARBARINO S.p.A.

Via Marengo, 44 - 15011 Acqui Terme (AL) - Italy - Tel. +39 0144.388671 - Fax +39 0144.55260

E-mail: info@pompegarbarino.it

www.pompegarbarino.com