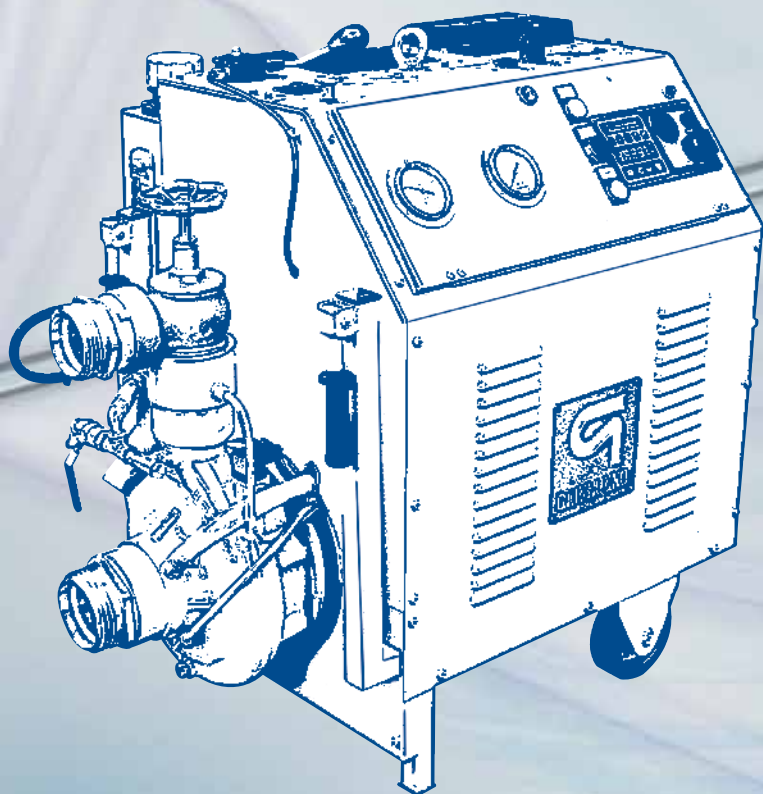




GARBARINO®

MU-MPF

Portable fire pumps
Pompe trasportabili antincendio





MU-MPF

PORTABLE FIRE PUMPS

POMPE TRASPORTABILI ANTINCENDIO

APPLICATION

Marine portable diesel engine pump for emergency services, firefighting and compartments drainage.

APPLICAZIONI

Motopompa trasportabile per bordo nave per servizi di emergenza, antincendio ed esaurimento locali.

CHARACTERISTICS

Compact and lightweight construction for easy transportation, it can be moved by one operator using handles and front wheels and, in case of obstacles, can be lifted by two operators using all the four handles.

Self-priming pump with high suction capacity, designed for seawater pumping. Automatic priming, without need of operator action. Control panel with instruments for engine monitoring, manual throttle, suction and discharge pressure gauge.

CARATTERISTICHE

Costruzione compatta e leggera studiata per essere movimentata a spinta da una sola persona sfruttando le ruote anteriori o da due persone in caso di sollevamento per superare eventuali ostacoli.

Pompa autoadescante con elevata capacità di aspirazione, espressamente studiata per il pompaggio di acqua mare. Adescamento automatico senza necessità di manovra.

Pannello strumenti per monitoraggio motore, acceleratore a mano, manometro aspirazione e mandata.

PERFORMANCE

MU 40-200 MPF

Fast and automatic priming up to 7.5 suction lift.

Firefighting service: 45 m³/h 80 m, feeding of two fire hoses UNI 45 at 7 bar with 5 m of suction lift.

Drainage service at 3 bar: 50 m³/h with 5m of suction lift, 60 m³/h with 2m of suction lift.

Fuel tank capacity: 6 l for a working duration of 45 min.

MU 50-200 MPF

Fast and automatic priming up to 7.5 suction lift.

Firefighting service: 50 m³/h 80m, feeding of two fire hoses UNI 45 at 7 bar with 5 m of suction lift.

Drainage service at 3 bar: 60 m³/h with 5m of suction lift, 70 m³/h with 2m of suction lift.

Fuel tank capacity: 10 l for a working duration of 45 min; additional internal reserve tank permits continuous working of the pump.

MU 65-200 MPF

Fast and automatic priming with 5 m suction lift.

Firefighting service: 100 m³/h 55 m

Drainage service: 130 m³/h with 2m of suction lift

Fuel tank capacity: 10 l for a working duration of 45 min; additional internal reserve tank permits continuous working of the pump.

PRESTAZIONI

Adescamento rapido ed automatico anche con altezze di aspirazione fino a 7.5 m.

MU 40-200 MPF

Adescamento rapido ed automatico fino a 7.5m di altezza di aspirazione.

Servizio antincendio: alimentazione di due manichette UNI 45 a 7 bar con 5 m di altezza di aspirazione.

Servizio esaurimento: 60 m³/h con 5 m di altezza di aspirazione, 70 m³/h con 2 m di altezza di aspirazione.

Capacity serbatoio: 6 l per una durata di lavoro di 45 min.

MU 50-200 MPF

Adescamento rapido ed automatico fino ad altezza di aspirazione di 7.5m.

Servizio antincendio: alimentazione di due manichette UNI 45 a 7 bar con 5 m di altezza di aspirazione

Servizio esaurimento: 60 m³/h con 5 m di altezza di aspirazione, 70 m³/h con 2 m di altezza di aspirazione.

Capacity serbatoio: 10 l per una durata di lavoro di 45 min; un serbatoio interno di riserva permette il funzionamento continuo della pompa.

MU 65-200 MPF

Adescamento rapido ed automatico fino a 5m di altezza di aspirazione.

Servizio antincendio: 100 m³/h 55m con 5 m di altezza di aspirazione

Servizio esaurimento: 130 m³/h con 45m e 2m di altezza di aspirazione.

Capacity serbatoio: 10 l per una durata di lavoro di 45 min; un serbatoio interno di riserva permette il funzionamento continuo della pompa

PUMP DESIGN

Centrifugal single-stage pump in light alloy material highly resistant to seawater corrosion.

Impeller in nickel-aluminium-bronze, with superior resistance to seawater and cavitation.

Oversized stainless steel shaft to minimize deflection due to hydraulic loads.

High quality mechanical seal with hard faces, dry-running resistant. Thrust bearing fitted into the pump to avoid axial load on engine shaft.

Casing and cover with removable aluminium-bronze wear rings.

Nozzles: different type of rapid couplings available (UNI 810, Storz, Camlock); MU 65-200 MPF flanged nozzles; discharge valve.

High vacuum pump, driven by belt and clutch; automatic or manual start and stop.



MU 50-200 MPF

DESIGN POMPA

Pompa centrifuga monostadio in lega leggera resistente all'acqua di mare. Girante in nichel-bronzo-alluminio con elevata resistenza all'acqua di mare ed all'erosione da cavitazione.

Albero in acciaio inox sovradimensionato per minimizzare le deflessioni dovute alle spinte idrauliche.

Tenuta meccanica con facce in carburo di silicio resistente al funzionamento a secco. Cuscinetto reggispinta installato nella pompa per annullare i carichi assiali sull'albero motore. Anelli di usura in bronzo-alluminio sostituibili.

Conessioni: disponibili diversi tipi di raccordi rapidi (UNI 810, Storz, Camlock); MU 65-200 MPF connessioni flangiata; valvola di mandata. Pompa ad alto vuoto trascinata dal motore tramite cinghia e frizione; inserzione e fermata automatica o manuale.

DIESEL ENGINE

Lombardini or YANMAR 3-cylinders 4-stroke diesel engine with indirect injection. Sea water cooling by bronze exchanger with zinc anode. Compact construction, dry air filter, cooled exhaust gas terminal, anticorrosion treatment for marine environment. Distribution by heavy-duty no-maintenance belt. Dashboard with warning lights and acoustic alarm, indication of speed, temperature, battery voltage, working hours.

Key electric starting by removable battery provided with fast connector. Only for MU 50-200 MPF and MU65-200 MPF: removable fuel reservoir for 1 hour of uninterrupted operation plus internal fixed reserve tank to avoid pump stop during refueling.

Design and setting specific for on board firefighting service.

MOTORE DIESEL

Motore diesel Lombardini o Yanmar 3 cilindri 4 tempi ad iniezione indiretta con preriscaldamento. Raffreddamento tramite scambiatore acqua mare in bronzo con anodo di zinco. Costruzione compatta, filtro aria a secco, scarico raffreddato, trattamento anticorrosione per ambiente marino. Comando distribuzione con cinghia dentata heavy-duty senza manutenzione. Cruscotto digitale con spie ed allarme acustico e indicazione di velocità, temperatura, tensione batteria, ore funzionamento. Avviamento elettrico a chiave tramite batteria esterna rimovibile con connettore rapido. Solo per la MU 50-200 MPF e la MU 65-200 MPF: serbatoio gasolio esterno rimovibile per 1 ora di autonomia e serbatoio interno fisso di riserva per evitare fermate durante i rifornimenti. Allestimento, taratura ed accessori speciali per servizio antincendio navale.

STANDARD ACCESSORIES

- 12 V removable battery with fast connector
- Digital dashboard
- Delivery valve
- MU 50-200 MPF: removable fuel reservoir with fast connector
- Vacuum and pressure gauge
- Lever accelerator
- Engine hand stop
- N. 2 12 V sockets for external utilities

ACCESSORI

- Batteria 12 V rimovibile con connettore rapido
- Cruscotto digitale
- Valvola su mandata
- Serbatoio gasolio rimovibile con attacco rapido.
- Manometro e vuotometro
- Acceleratore a leva
- Comando manuale stop motore
- 2 prese 12 V per utenze esterne

OPTIONAL ACCESSORIES

- Orientable headlight

- 220 V Battery charger

ACCESSORI

- Faro orientabile
- Caricabatteria 220V

OPTIONS

- Suction/delivery fast couplings according to different standard

Varianti

- Raccordi aspirazione/mandata secondo altre norme

DIMENSION AND WEIGHT

MU 40-200 MPF

length 900 x width 640 x height 740 mm
pump ready for working 160kg

MU 50-200 MPF

length 900 x width 570 x height 800 mm
pump ready for working 190kg

MU 65-200 MPF

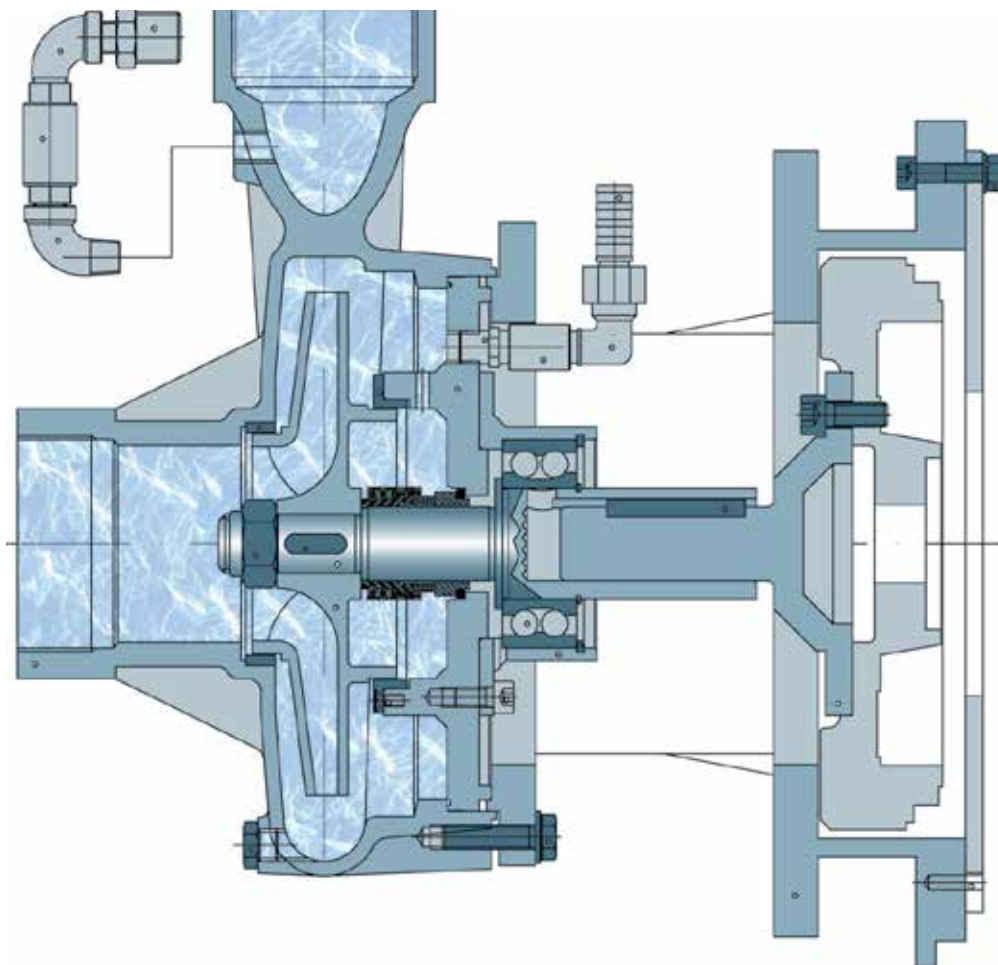
length 955 x width 630 x height 900 mm
pump ready for working 230kg

DIMENSIONI E PESO

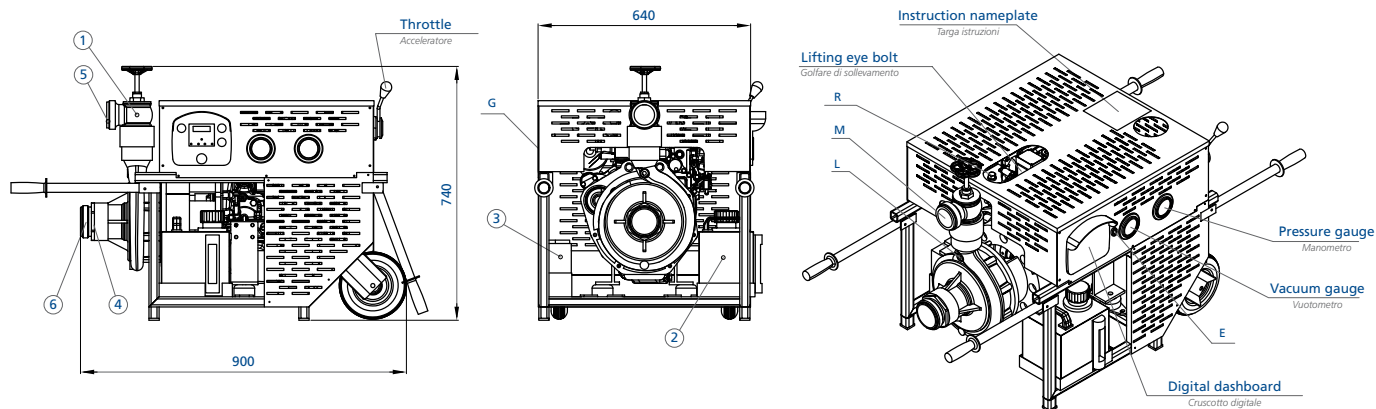
- MU 40-200 MPF
lunghezza 900 x larghezza 640 x altezza 740 mm
Peso pompa pronta all'uso 160 kg
- MU 50-200 MPF
lunghezza 900 x larghezza 570 x altezza 800 mm
Peso pompa pronta all'uso 190 kg
- MU 65-200 MPF
lunghezza 955 x larghezza 630 x altezza 900 mm
Peso pompa pronta all'uso 230 kg



MU 40-200 MPF



MU 40-200 MPF



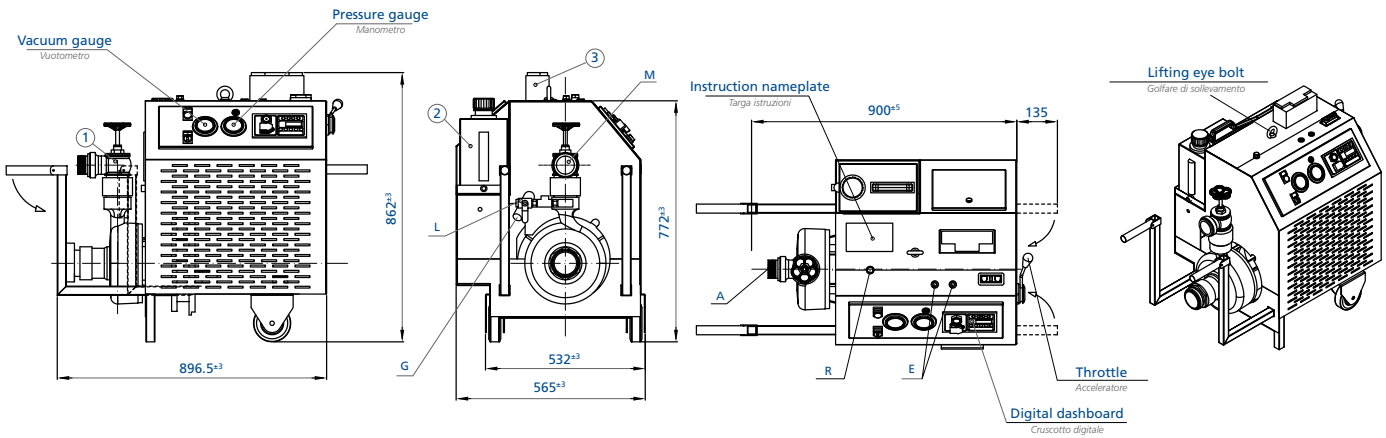
CONNECTIONS LIST LISTA CONNESSIONI

POS	SERVICE SERVIZIO	DN
A	SUCTION ASPIRAZIONE	80 UNI 810
M	DISCHARGE MANDATA	70 UNI 810
E	ELECTRIC OUTPUT 12V USCITA ELETTRICA 12V	CONNECTOR connettore
G	SCARICO FUMI	Ø 40
L	WASH LAVAGGIO POMPA	G 1/2"
R	PRIMING FILLING RIEMPIMENTO AUTOADESCANTE	G 3/8"

ACCESSORIES LIST LISTA ACCESSORI

POS	DESCRIPTION DESCRIZIONE	Q.TY Q.TÀ	MATERIALS / COMMENTS MATERIALI / NOTE
1	VALVE G 2½" X UNI 70 VALVOLA G 2½" X UNI 70	1	brass ottone
2	EXTERNAL 6 L. RESERVOIR SERBATOIO ESTERNO 6 L.	1	removable rimovibile
3	12V BATTERY WITH FAST CONNECTOR BATTERIA 12V CONNET. RAPIDO	1	removable rimovibile
4	THREADED G 3" X UNI 80 RACCORDO G 3" X UNI 80	1	bronze bronzo
5	PLUG UNI 70 TAPPO UNI 70	1	-
6	PLUG UNI 80 TAPPO UNI 80	1	-

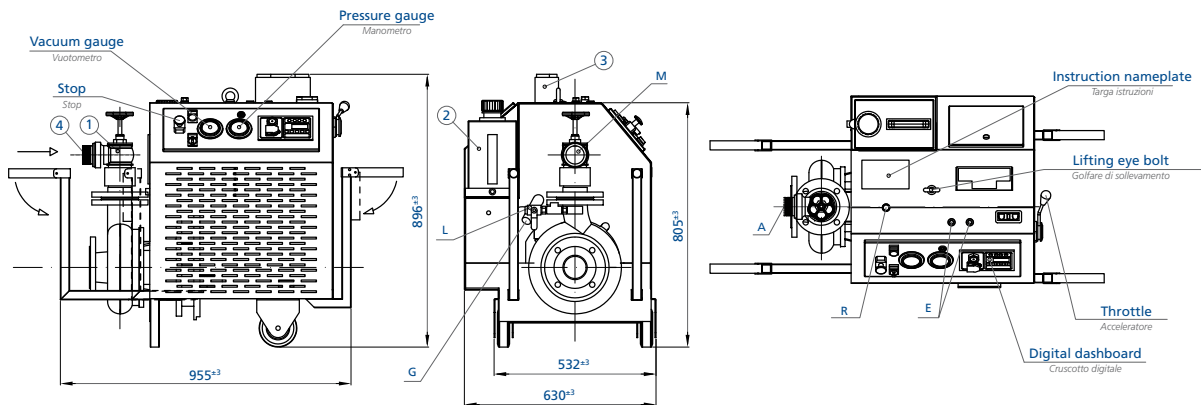
MU 50-200 MPF



CONNECTIONS LIST LISTA CONNESSIONI		
POS	SERVICE SERVIZIO	DN
A	SUCTION ASPIRAZIONE	STORZ B75
M	DISCHARGE MANDATA	STORZ B75
E	ELECTRIC OUTPUT 12V USCITA ELETTRICA 12V	CONNECTOR connettore
G	SCARICO FUMI	OD 40
L	WASH LAVAGGIO POMPA	G 1/2"
R	PRIMING FILLING RIEMPIMENTO AUTOADESCANTE	G 3/8"

ACCESSORIES LIST LISTA ACCESSORI			
POS	DESCRIPTION DESCRIZIONE	Q.TY Q.TÀ	MATERIALS / COMMENTS MATERIALI / NOTE
1	VALVE G 2½" X UNI 70 VALVOLA G 2½" X UNI 70	1	brass ottone
2	EXTERNAL 6 L. RESERVOIR SERBATOIO ESTERNO 6 L.	1	removable rimovibile
3	12V BATTERY WITH FAST CONNECTOR BATTERIA 12V CONNET. RAPIDO	1	removable rimovibile

MU 65-200 MPF



CONNECTIONS LIST LISTA CONNESSIONI		
POS	SERVICE SERVIZIO	DN
A	SUCTION ASPIRAZIONE	80 EN PN 10
M	DISCHARGE MANDATA	70 UNI 810
E	ELECTRIC OUTPUT 12V USCITA ELETTRICA 12V	CONNECTOR connettore
G	SCARICO FUMI	OD 40
L	WASH LAVAGGIO POMPA	G 1/2"
R	PRIMING FILLING RIEMPIMENTO AUTOADESCANTE	G 3/8"

ACCESSORIES LIST LISTA ACCESSORI			
POS	DESCRIPTION DESCRIZIONE	Q.TY Q.TÀ	MATERIALS / COMMENTS MATERIALI / NOTE
1	VALVE G 2½" X UNI 70 VALVOLA G 2½" X UNI 70	1	brass ottone
2	EXTERNAL 6 L. RESERVOIR SERBATOIO ESTERNO 6 L.	1	removable rimovibile
3	12V BATTERY WITH FAST CONNECTOR BATTERIA 12V CONNET. RAPIDO	1	removable rimovibile
4	PLUG UNI 70 TAPPO UNI 70	1	-



Data - Sheet

Model - Modello	MU 40-200 MPF	MU 50-200 MPF	MU 65-200 MPF
Service - Servizio	Fire/draining pump - <i>Pompa antincendio/esauroimento locali</i>		
Installation - Installazione	Portable diesel driven pump, self-priming - <i>Motopompa portatile, autoadescante</i>		
Fluid - Fluido	Sea water - <i>Acqua mare</i>		
PERFORMANCE - PRESTAZIONI			
Capacity - Portata	45 m ³ /h	50 70 m ³ /h	100 m ³ /h
Total head - Prevalenza totale	80 m	80 30 m	55 m
Max suction height - Max altezza asp	7.5 m	7.5 m	5 m
Nominal speed - Velocità nominale	3600 RPM	3600 RPM	3600 RPM
DESIGN - COSTRUZIONE			
Priming - Adescamento	Automatic vacuum pump - <i>Pompa del vuoto automatica</i>		
Rotation - Rotazione	CW - <i>Oraria</i>		
Suction - Connessione aspirazione	UNI 80 M		
Delivery - Connessione mandata	UNI 70 M With valve - <i>UNI 70 M con valvola</i>		
Connection type - Tipo connessioni	UNI 810		
Position suct/del - Posizione asp/mand	End/Top		
Seal type - Tipo tenuta	Mechanical - <i>Meccanica</i>		
Bearing type - Tipo cuscinetto	Balls - <i>Sfere</i>		
Lubrication - Lubrificazione	Grease/Life-lubricated - <i>Grasso/Lubrificato a vita</i>		
Coupling - Accoppiamento	Close coupled - <i>Rigido</i>		
MATERIALS - MATERIALI			
Casing - Corpo	Light alloy for SW - <i>Lega leggera per acqua mare</i>	Bronze - <i>Bronzo</i>	
Impeller - Girante	Nichel/Bronze/Alluminium - <i>Nichel/Bronzo/Alluminio</i>		
Shaft - Albero	AISI 316L		
Wear rings - Anelli usura	Bronze - <i>Bronzo</i>		
Frame - Barella	Welded steel - <i>Acciaio saldato</i>		
Cofanatura - Cover	Light alloy - <i>Lega leggera</i>		
ENGINE - MOTORE			
Type - Tipo	Diesel 4-strokes, 3 cylinders - <i>Diesel 4-tempi, 3 cilindri</i>		
Manufacturer/model - Costruttore/modello	Yanmar 3TNM72	Lombardini LDW1003M	
Ratedpower - Potenza nominale	17.6 Kw @ 3600 RPM	21.7 Kw @ 3600 RPM	
Injection - Iniezione	Indirect - <i>Indiretta</i>		
Displacement - Cilindrata	904 cm ³	1028 cm ³	

ACCESSORIES - ACCESSORI

Lever throttle; digital dashboard with warning lights/acoustic alarm, indication of speed, temperature, battery voltage, working hours; pressure gauge and vacuum gauge; n. 2 12V sockets

Acceleratore a mano; cruscotto digitale con spia/allarme acustico ed indicazione velocità, temperatura, tensione batteria, ore lavoro; manometro e manovuotometro; n. 2 prese 12V



MU 50-200 MPF
MU 65-200 MPF



Member of CISQ Federation



ATEX on request



POMPE GARBARINO S.p.A.

Via Marengo, 44 - 15011 Acqui Terme (AL) - Italy - Tel. +39 0144.388671 - Fax +39 0144.55260

E-mail: info@pompegarbarino.it

www.pompegarbarino.com